

TUẤN DŨNG

HỒ SƠ NĂNG LỰC
PROFILE

CÔNG TY TNHH TUẤN DŨNG - CTA WINDOW

1 THƯ NGỎ

Kính gửi Quý Khách hàng, Quý Đối tác,

Công ty TNHH Tuấn Dũng - CTA Window được thành lập ngày 10 tháng 03 năm 2005. Trải qua hơn 20 năm xây dựng và phát triển, chúng tôi tự hào là đơn vị uy tín trong lĩnh vực nhôm kính tại Việt Nam. Với định hướng đúng đắn, đội ngũ kỹ sư – công nhân lành nghề cùng hệ thống nhà xưởng, máy móc hiện đại, Tuấn Dũng đã từng bước khẳng định năng lực thi công và sản xuất chuyên nghiệp.

Chúng tôi tập trung cung cấp các giải pháp tổng thể về nhôm kính, từ tư vấn thiết kế, sản xuất – gia công, đến lắp đặt hoàn thiện công trình. Ngoài ra, công ty còn mở rộng hoạt động sang sản xuất nhôm định hình, vật tư kim loại đúc sẵn, vận tải xây dựng và showroom trưng bày sản phẩm. Trong nhiều năm qua, **Tuấn Dũng** đã thi công hàng trăm công trình trên cả nước như biệt thự, khách sạn, nhà ở cao cấp, trường học, bệnh viện và trung tâm thương mại.

Với phương châm “**Khách hàng là trung tâm – Chất lượng là cam kết – Uy tín là thương hiệu**”, chúng tôi luôn đặt sự hài lòng và lợi ích của khách hàng lên hàng đầu. Mỗi công trình là một minh chứng cho sự tận tâm và cam kết của **Tuấn Dũng** đối với chất lượng sản phẩm và dịch vụ.

Hướng tới tương lai, chúng tôi định hướng mở rộng quy mô sản xuất, đầu tư công nghệ và mở rộng thị trường sang miền Trung, miền Nam, với mục tiêu trở thành nhà thầu nhôm kính hàng đầu trong phân khúc cao cấp tại Việt Nam.

Trân trọng,
CÔNG TY TNHH TUẤN DŨNG - CTA WINDOW

CÔNG TY TNHH TUẤN DŨNG - CTA WINDOW

Trụ sở chính : Số 22, liền kề 11, KĐT An Hưng, Hà Đông, Thành phố Hà Nội

Nhà máy : Khu Thống Nhất - Xã Kim Bôi - Tỉnh Phú Thọ

Showroom : - Phường Nam Đồ Sơn, TP Hải Phòng
- Phường Dương Kinh, TP Hải Phòng
- Phường Hòa Bình, Tỉnh Phú Thọ

Điện thoại : 02183.871.496 - 19008211





Fax : 02183.879.587
Mã số thuế : 5400233657
Mail : Ctyxaydungtuandung.kb@gmail.com
Vốn điều lệ : 20.000.000.000VNĐ (Hai mươi tỷ đồng)
ĐDPL : NGUYỄN TƯ NGUYỄN
Giới tính : Nam
Chức vụ : Giám đốc



2 LĨNH VỰC KINH DOANH



Trải qua hơn **20** năm hình thành và phát triển, dù khởi đầu gặp không ít khó khăn, nhưng với sự lãnh đạo vững vàng cùng đội ngũ cán bộ, công nhân viên giàu kinh nghiệm, công ty chúng tôi đã gặt hái được nhiều thành tựu nổi bật trong các lĩnh vực hoạt động chủ chốt như:



01 SẢN XUẤT – GIA CÔNG CỬA NHÔM THÀNH PHẨM

02 THI CÔNG – LẮP ĐẶT NHÔM KÍNH CÔNG TRÌNH

03 TƯ VẤN – THIẾT KẾ GIẢI PHÁP NHÔM KÍNH TỔNG THỂ

04 DỊCH VỤ GIA CÔNG UỐN VÒM NHÔM HỆ CỬA, GIA CÔNG HOÀN THIỆN CỬA, VÁCH VÒM

05 SẢN XUẤT VÀ CUNG CẤP NHÔM ĐỊNH HÌNH, SẢN PHẨM KIM LOẠI ĐÚC SẴN

3

CƠ SỞ PHÁP LÝ

2	NGUYỄN THỊ HƯƠNG	Việt Nam	Khu Thống Nhất, Xã Kim Bôi, Tỉnh Phú Thọ, Việt Nam	8.000.000.000	40,000	037178003861
---	------------------	----------	--	---------------	--------	--------------

5. Người đại diện theo pháp luật của công ty

* Họ, chữ đệm và tên: NGUYỄN TƯ NGUYỄN Giới tính: Nam

Ngày, tháng, năm sinh: 22/06/1975 Quốc tịch: Việt Nam

Số định danh cá nhân: 001075027416

Chức danh: Giám đốc

Địa chỉ liên lạc: Khu Thống Nhất, Xã Kim Bôi, Tỉnh Phú Thọ, Việt Nam

TRƯỞNG PHÒNG



Nguyễn Thị Kim Ngọc

SỞ TÀI CHÍNH TỈNH PHÚ THỌ
PHÒNG ĐĂNG KÝ KINH DOANH

CỘNG HÒA XÃ HỘI CHỦ NGHĨA VIỆT NAM
Độc lập - Tự do - Hạnh phúc

GIẤY CHỨNG NHẬN ĐĂNG KÝ DOANH NGHIỆP CÔNG TY TRÁCH NHIỆM HỮU HẠN HAI THÀNH VIÊN TRỞ LÊN

Mã số doanh nghiệp: 5400233657

Đăng ký lần đầu: ngày 10 tháng 03 năm 2005

Đăng ký thay đổi lần thứ: 5, ngày 20 tháng 08 năm 2025

1. Tên công ty

Tên công ty viết bằng tiếng Việt: CÔNG TY TRÁCH NHIỆM HỮU HẠN TUẤN DŨNG

Tên công ty viết bằng tiếng nước ngoài:

Tên công ty viết tắt:

2. Địa chỉ trụ sở chính

Khu Thống Nhất, Xã Kim Bôi, Tỉnh Phú Thọ, Việt Nam

Điện thoại: 02183871496 - 0912574399

Số Fax:

Thư điện tử:

Website:

3. Vốn điều lệ: 20.000.000.000 đồng.

Bằng chữ: Hai mươi tỷ đồng

4. Danh sách thành viên góp vốn

STT	Tên thành viên	Quốc tịch	Địa chỉ liên lạc đối với cá nhân; địa chỉ trụ sở chính đối với tổ chức	Phần vốn góp (VNĐ) và giá trị tương đương theo đơn vị tiền nước ngoài, nếu có)	Tỷ lệ (%)	Số Giấy tờ pháp lý của cá nhân đối với thành viên là cá nhân; Số Giấy chứng nhận đăng ký doanh nghiệp/ Quyết định thành lập/giấy tờ có giá trị pháp lý tương đương đối với tổ chức	Ghi chú
1	NGUYỄN TƯ NGUYỄN	Việt Nam	Khu Thống Nhất, Xã Kim Bôi, Tỉnh Phú Thọ, Việt Nam	12.000.000.000	60,000	001075027416	

4 TẦM NHÌN, SỨ MỆNH, GIÁ TRỊ CỐT LÕI



TẦM NHÌN



Nhiệm vụ của **Tuấn Dũng** là đang từng bước thực hiện mục tiêu trở thành công ty uy tín top đầu trong lĩnh vực Tư vấn, Sản xuất, Thi công, Lắp đặt cửa nhôm kính. Chúng tôi mong muốn mang đến những dịch vụ, sản phẩm chất lượng cao nhất dành cho khách hàng.



SỨ MỆNH

Sứ mệnh của **Tuấn Dũng** là thi công lắp đặt các loại cửa nhôm kính, vật tư xây dựng có giá trị cao cho mọi khách hàng. Giúp khách hàng có được những dự án thành công là niềm tự hào đối với **Tuấn Dũng** chúng tôi.



GIÁ TRỊ CỐT LÕI

1. TÍN (Uy tín)

Là danh dự của doanh nghiệp. Đã nói là làm, đã hứa là thực hiện.

2. TÂM (Tận tâm)

Ý nghĩa: Làm việc bằng cái tâm, đạo đức nghề nghiệp đặt lên hàng đầu.

3. TRÍ (Trí tuệ / Sáng tạo)

Đề cao sự học hỏi, cải tiến và không ngừng sáng tạo.

4. TỐC (Tốc độ)

Quyết liệt trong hành động và thích nghi nhanh với thay đổi.

5. TINH (Tinh hoa / Tinh gọn)

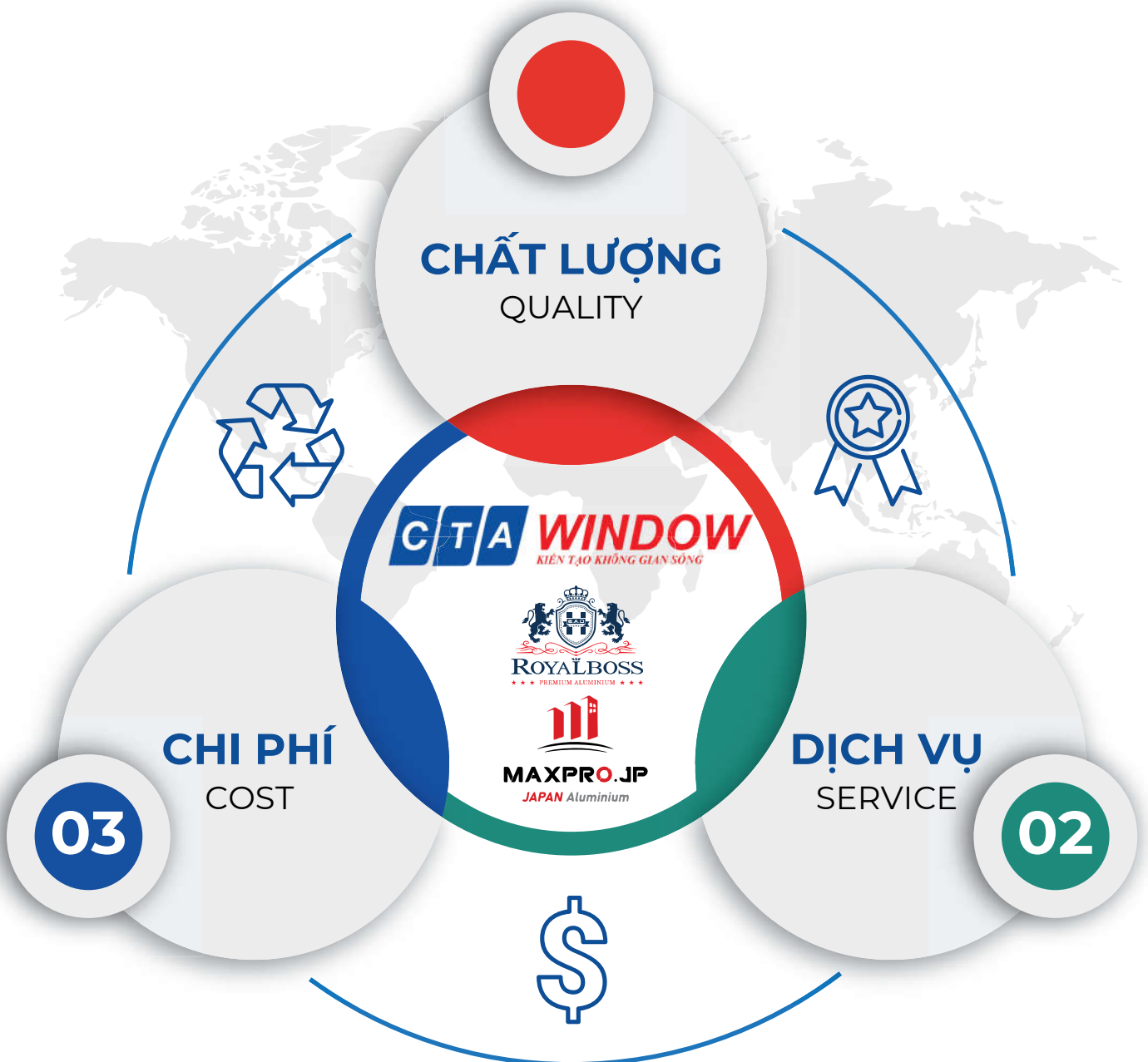
Làm ra những sản phẩm tinh hoa, xây dựng đội ngũ tinh nhuệ và bộ máy vận hành tinh gọn.



“

Phát triển bền vững tạo nền móng vững chắc, đảm bảo tốc độ tăng trưởng ổn định, khẳng định vị thế là một doanh nghiệp phát triển uy tín.

”



5 SƠ ĐỒ TỔ CHỨC & HOẠT ĐỘNG

HỘI ĐỒNG QUẢN

GIÁM ĐỐC

PHÓ GIÁM ĐỐC
TÀI CHÍNH & KẾ HOẠCH



P. KINH DOANH



P. KẾ TOÁN



P. HÀNH CHÍNH
TỔNG HỢP



MARKETING &
TRUYỀN THÔNG



KẾ TOÁN
TÀI CHÍNH



ĐÀO TẠO
& TUYỂN DỤNG



KINH DOANH



THANH TOÁN
& CÔNG NỢ



QUẢN LÝ
NHÂN VIÊN



CHĂM SÓC
KHÁCH HÀNG



KHO, VẬT TƯ



LƯU TRỮ
HỒ SƠ



TRỊ




BAN KIỂM SOÁT 

**PHÓ GIÁM ĐỐC
KỸ THUẬT** 

P. SẢN XUẤT 

P. KỸ THUẬT 

**P. LẮP ĐẶT
& BẢO HÀNH** 

ĐỘI SẢN XUẤT 01 

KỸ THUẬT
R & D 

ĐỘI THI CÔNG 01 

ĐỘI SẢN XUẤT 02 

THIẾT KẾ
& CẢI TIẾN SP 

ĐỘI THI CÔNG 02 

ĐỘI UỐN VÒM 

BẢO TRÌ
MÁY MÓC 

BẢO HÀNH
& HẬU MÃI 

6 NĂNG LỰC NHÂN SỰ

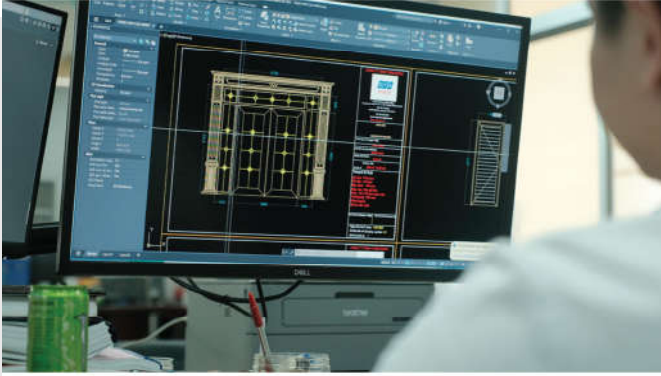
Trải qua quá trình tuyển chọn kỹ lưỡng và đào tạo nghiêm túc, hiện nay công ty **Tuấn Dũng** sở hữu đội ngũ cán bộ có năng lực chuyên môn vững vàng, giàu kinh nghiệm thực tiễn và luôn đề cao tinh thần trách nhiệm trong công tác quản lý dự án và thi công các công trình. Toàn bộ cán bộ kỹ thuật đều được đào tạo bài bản, có trình độ chuyên môn cao và thường xuyên được bồi dưỡng, cập nhật những kiến thức, công nghệ mới nhằm nâng cao hiệu quả thi công, đáp ứng tốt các yêu cầu ngày càng cao của thị trường trong lĩnh vực nhôm kính xây dựng.



LỰC LƯỢNG CÁN BỘ, CÔNG NHÂN CHỦ CHỐT CỦA CÔNG TY

VỊ TRÍ CHUYÊN MÔN	SỐ LƯỢNG
Kỹ sư chuyên ngành xây dựng dân dụng & công nghiệp (có kinh nghiệm thi công và giám sát cửa nhôm kính)	12
Kỹ sư thiết kế & triển khai bản vẽ kỹ thuật nhôm kính	02
Kỹ sư kinh tế xây dựng (phụ trách dự toán, bóc tách khối lượng, lập hồ sơ thanh quyết toán)	15
Kỹ sư tổ chức thi công & điều phối công trình	02
Thợ kỹ thuật bậc 6/7 (thành thạo sản xuất, lắp đặt các hệ cửa nhôm cao cấp)	15
Thợ kỹ thuật bậc 5/7 (thực hiện gia công chi tiết và thi công hiện trường)	22
Thợ kỹ thuật bậc 4/7 (thực hành tốt các thao tác chuyên môn về cắt, ép góc, lắp phụ kiện)	18
Thợ kỹ thuật bậc 3/7 (phụ trách lắp đặt, hỗ trợ gia công và vận hành thiết bị)	36
Số lượng tổng	100

7 QUY TRÌNH SẢN XUẤT CỦA CTA WINDOW

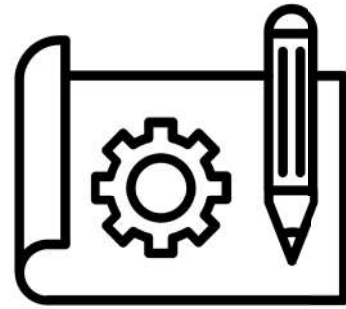


Bước 1: Tiếp nhận Bản vẽ và Kiểm tra Nhôm

Trước khi bắt đầu, kỹ thuật viên sẽ dựa trên bản vẽ sản xuất để bóc tách vật tư.

Kiểm tra: Đảm bảo thanh nhôm không bị trầy xước sơn, cong vênh và đúng mã màu, hệ nhôm yêu cầu.

Phân loại: Sắp xếp nhôm theo từng bộ cửa để tránh nhầm lẫn trong quá trình cắt.

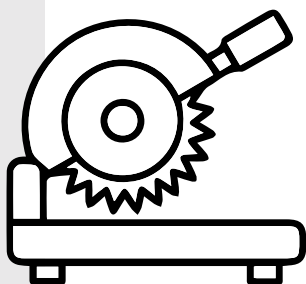


Bước 2: Cắt Nhôm (Độ chính xác là ưu tiên số 1)

Đây là bước quan trọng nhất quyết định độ khít của các góc cửa.

Sử dụng máy cắt hai đầu để đảm bảo độ chính xác của góc 45° hoặc 90°.

Lưu ý: Phải trừ đi độ hở của các khe hở lắp ghép và độ dày của các loại ke (ke nhậy, ke ma thuật hoặc ke ép góc).





Bước 3: Phay Đố và Khoét Lỗ Khóa

Phay đố: Sử dụng máy phay đầu đố để tạo các khớp nối cho thanh đỡ ngang hoặc đỡ dọc.

Khoét lỗ khóa: Sử dụng máy chép hình hoặc máy CNC để khoét lỗ lắp tay nắm, ổ khóa và các phụ kiện khác. Việc này cần sự tỉ mỉ để phụ kiện lắp vào vừa vặn, không bị rờ.

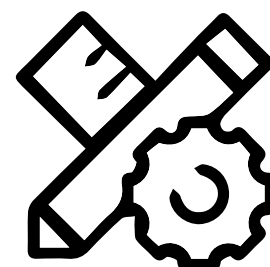


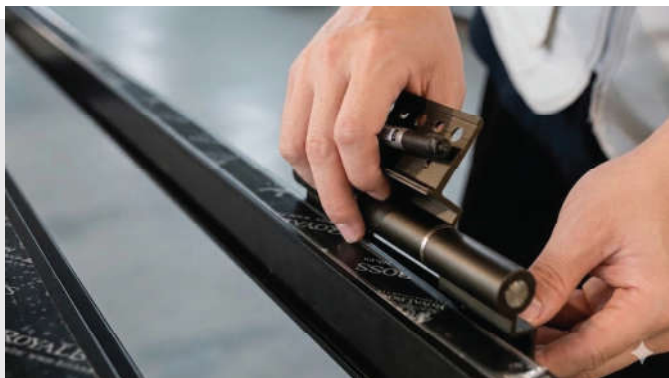
Bước 4: Ép Góc (Hoặc BẮT Ke)

Để 4 góc cửa vuông vức và kín khít:

Sử dụng máy ép góc thủy lực kết hợp với ke góc và keo chuyên dụng (như keo ép góc PU88).

Công nghệ ép góc giúp các mối nối cực kỳ chắc chắn, không bị hở khe theo thời gian.





Bước 5: Lắp Ráp Phụ Kiện và Bản Lề

Lắp đặt bản lề, thanh truyền động, vấu hãm và tay nắm.

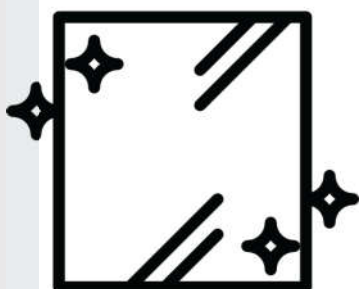
Yêu cầu: Phụ kiện phải đồng bộ (ví dụ: Kinlong, KLA, Cmech...). Các vít bắt phụ kiện phải là vít inox để chống han gỉ.



Bước 6: Vào Kính, Lắp Gioăng và Đi Keo Hoàn Thiện

Đưa kính (kính cường lực, kính hộp) vào khung cánh, sử dụng các miếng kê kính chuyên dụng để cân bằng.

Đóng nẹp kính và tiến hành đi keo silicone xung quanh viền kính. Đường keo phải đều, bóng và không bị lem.





Bước 7: Kiểm Tra (QC) và Đóng Gói

Vận hành thử: Kiểm tra độ đóng mở, khóa cửa có trơn tru không, các khe hở có đều không.

Vệ sinh: Lau sạch bụi nhôm và keo thừa.

Bọc màng PE: Quấn màng bọc hoặc xếp nỏ để bảo vệ bề mặt sơn nhôm trong quá trình vận chuyển đến công trình.



Bước 8: Họp Bàn, Rút Kinh Nghiệm (Cải tiến liên tục)

Sau khi hoàn thành đơn hàng hoặc định kỳ, đội ngũ sản xuất và kỹ thuật sẽ tổ chức họp.

Đánh giá hiệu suất: Phân tích các lỗi thường gặp trong quá trình sản xuất

Xác định nguyên nhân gốc rễ

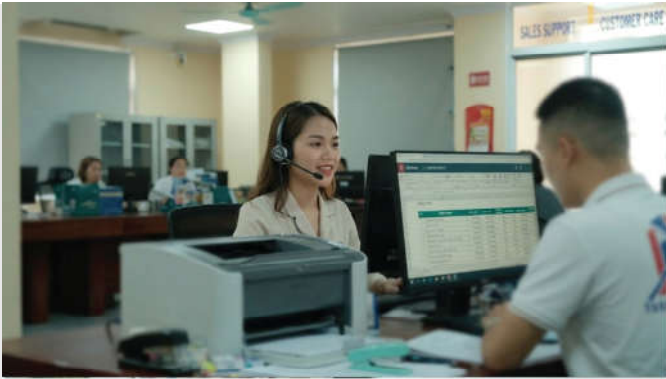
Đề xuất giải pháp: Đưa ra các biện pháp khắc phục cụ thể để ngăn chặn lỗi tái diễn

Cập nhật quy trình: Nếu cần thiết, sửa đổi quy trình sản xuất (SOP) để tối ưu hóa hiệu quả và chất lượng.

Chia sẻ kinh nghiệm: Tạo cơ hội cho các kỹ thuật viên giỏi chia sẻ những mẹo, kỹ thuật mới để nâng cao tay nghề chung cho cả đội.



8 QUY TRÌNH HỖ TRỢ KHÁCH HÀNG



BƯỚC 1: TIẾP NHẬN & LẮNG NGHE – KHỞI ĐẦU BẰNG SỰ THẤU HIỂU

Mỗi ngôi nhà là một câu chuyện, mỗi khách hàng là một nhu cầu khác biệt. Khi tiếp nhận đơn hàng, chúng tôi không chỉ ghi chép kích thước, mà còn:

Lắng nghe mong muốn: Khách hàng cần sự riêng tư, tính thẩm mỹ cao hay khả năng cách âm tuyệt đối?

Khảo sát thực tế: Đội ngũ kỹ thuật sẽ trực tiếp đo đạc, xem xét hướng gió, hướng nắng và kiến trúc tổng thể của công trình để đưa ra những tư vấn sát thực nhất.

Xác lập kỳ vọng: Ghi nhận đầy đủ các yêu cầu đặc biệt về màu sắc nhôm, loại kính và hệ phụ kiện đồng bộ để đảm bảo sản phẩm cuối cùng phản ánh đúng cá tính của chủ nhân.



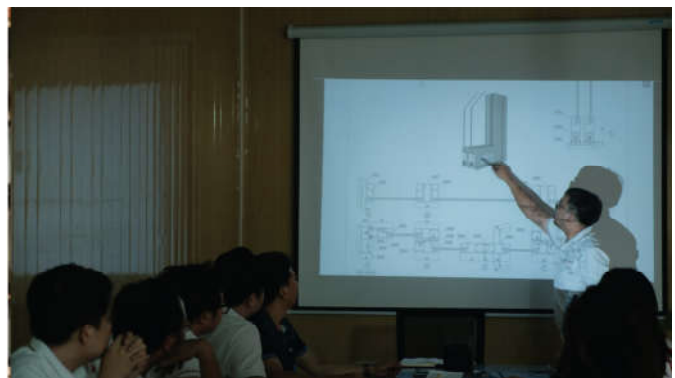
BƯỚC 2: PHÂN TÍCH & ĐƯA GIẢI PHÁP – TỐI ƯU HÓA MỌI LỰA CHỌN

Dựa trên dữ liệu đã thu thập, các chuyên gia của CTA Window sẽ tiến hành "bắt bệnh" và đưa ra giải pháp kỹ thuật:

Tư vấn hệ nhôm phù hợp: Sử dụng nhôm rãnh K cho cửa đi, nhôm tấm liền cho cửa chính hay các hệ cửa lùa tiết kiệm diện tích.

Lập dự toán minh bạch: Chúng tôi đưa ra phương án thi công với bảng báo giá chi tiết từng hạng mục. Khách hàng sẽ hiểu rõ mình đang đầu tư vào đâu, chất lượng nhận lại là gì.

Thiết kế kỹ thuật: Cung cấp bản vẽ chi tiết để khách hàng hình dung rõ nét về công năng và thẩm mỹ của bộ cửa trước khi đưa vào sản xuất tại nhà máy.





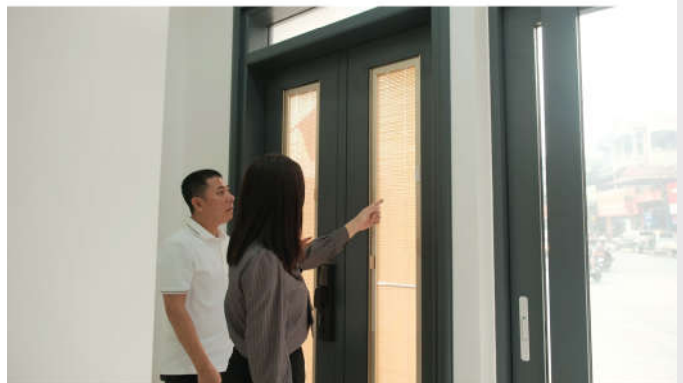
BƯỚC 3: THỰC HIỆN & THI CÔNG – HIỆN THỰC HÓA BẰNG SỰ TỈ MỈ

Đây là giai đoạn chuyển giao từ bản vẽ sang thực tế tại công trình:

Sản xuất chuẩn xác: Bộ cửa được gia công qua 8 bước nghiêm ngặt tại xưởng với máy CNC hiện đại, đảm bảo độ kín khít tuyệt đối.

Lắp đặt chuyên nghiệp: Đội ngũ thợ lành nghề của CTA Window thực hiện lắp đặt đúng kỹ thuật, từ việc cân chỉnh bản lề đến đường keo silicone sắc sảo.

Nghiệm thu khắt khe: Chỉ khi khách hàng hài lòng và ký vào biên bản nghiệm thu sau khi vận hành thử, quy trình lắp đặt mới chính thức hoàn thành.



BƯỚC 4: CHĂM SÓC SAU BÁN HÀNG – SỰ AN TÂM LÀ VĨNH CỬU

Tại CTA Window, bán hàng chỉ là điểm khởi đầu của một mối quan hệ dài lâu:

Bảo trì định kỳ: Chúng tôi có lịch trình nhắc hẹn bảo trì, tra dầu mỡ, cân chỉnh cửa để đảm bảo sản phẩm luôn bền đẹp như mới sau nhiều năm sử dụng.

Hỗ trợ 24/7: Bất cứ khi nào bạn cần, dù là sự cố nhỏ nhất, đội ngũ kỹ thuật sẽ có mặt thần tốc để xử lý.

Lắng nghe phản hồi: Mọi góp ý sau khi sử dụng đều được chúng tôi trân trọng tiếp thu để cải tiến chất lượng dịch vụ, vì mục tiêu cuối cùng là sự hài lòng tuyệt đối của bạn.

9

TRUNG TÂM UỐN VÒM MIỀN BẮC

Tại CTA Window, kỹ thuật uốn vòm nhôm không chỉ là một quy trình sản xuất mà là sự kết hợp giữa công nghệ chính xác và nghệ thuật tạo hình kiến trúc. Chúng tôi cung cấp giải pháp uốn vòm chuyên nghiệp cho các hệ nhôm cao cấp, giúp xóa bỏ sự đơn điệu của những khung cửa vuông vức truyền thống.



1. Công nghệ uốn CNC hiện đại

Chúng tôi sử dụng máy uốn thủy lực CNC thế hệ mới, cho phép:

- Độ chính xác tuyệt đối: Đảm bảo bán kính cong (R\$) chuẩn xác theo bản vẽ kỹ thuật, không làm biến dạng thanh nhôm.
- Bề mặt hoàn hảo: Công nghệ uốn không để lại vết nhăn, vết móp hay làm bong tróc lớp sơn tĩnh điện trên bề mặt thanh nhôm.
- Đa dạng hệ nhôm: Xử lý tốt từ nhôm hệ tiêu chuẩn đến các hệ nhôm rãnh K châu Âu hoặc nhôm tấm liền bản lớn.

2. Giải pháp kiến trúc đa dạng

CTA đáp ứng mọi yêu cầu khắt khe về hình dáng cửa vòm:

- Vòm tròn/Vòm bán nguyệt: Phù hợp cho các biệt thự tân cổ điển.
- Vòm cong elip/Vòm phân đoạn: Tạo điểm nhấn mềm mại cho các công trình hiện đại.
- Uốn vòm tích hợp: Kết hợp uốn vòm trên các hệ cửa đi, cửa sổ mở quay hoặc cửa lùa.



3. Quy trình thực hiện chuyên nghiệp

Tại xưởng sản xuất ở Phú Thọ, mỗi sản phẩm vòm đều trải qua 4 bước kiểm soát nghiêm ngặt:

- Tính toán thông số: Sử dụng phần mềm chuyên dụng để tính toán độ dẫn dài và bán kính uốn tối ưu.
- Gia công uốn: Kỹ thuật viên tay nghề cao điều khiển máy uốn theo cung tròn đã thiết kế.
- Ghép góc & Hoàn thiện: Các điểm tiếp giáp giữa phần vòm và phần thẳng được xử lý bằng ke vịnh cừu hoặc công nghệ ép góc kín khít.
- Kiểm tra chất lượng: Đảm bảo bộ cửa vận hành êm ái và đạt tính thẩm mỹ cao nhất trước khi xuất xưởng.

4. Ưu thế cạnh tranh của CTA Window

- Đồng bộ hóa: Sản phẩm được thống nhất về hãng nhôm, hệ nhôm đảm bảo đồng bộ về màu sắc, độ dày mang lại cho khách hàng chất lượng cao cấp.
- Giá thành ổn định: Dù thị trường nhôm biến động, chúng tôi luôn nỗ lực giữ mức giá bình ổn nhất cho đối tác và khách hàng.
- Hỗ trợ kỹ thuật: Tư vấn phương án thi công tối ưu cho những bộ cửa vòm có kích thước quá khổ hoặc độ khó cao.



10 MÁY MÓC & THIẾT BỊ



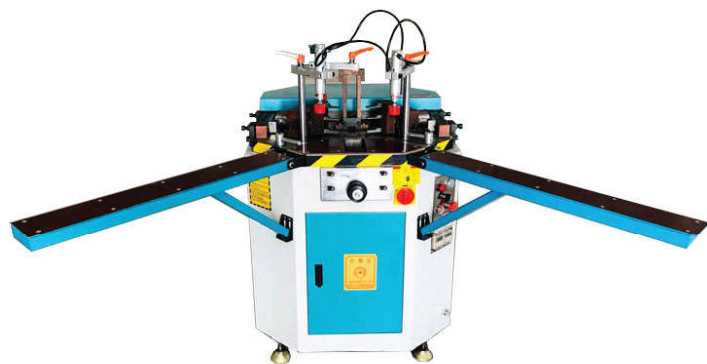
02 MÁY CẮT NHÔM 2 ĐẦU



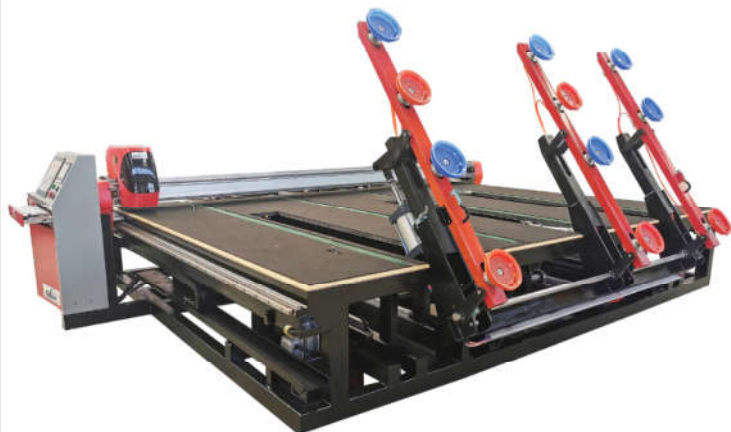
01 MÁY PHAY ĐỔ CNC TRUNG TÂM



01 MÁY CẮT XÈ NHÔM TẤM



04 MÁY ÉP GÓC



01 MÁY CẮT KÍNH CNC TỰ ĐỘNG



01 KHUNG TEST CHẤT LƯỢNG CỬA



01 MÁY UỐN VÒNG 25 TẤN



01 MÁY UỐN VÒNG 40 TẤN



01 MÁY KÉO VÒNG THỦY LỰC



02 XE CẦU THI CÔNG



03 XE TẢI VẬN CHUYỂN



MỘT SỐ CÔNG TRÌNH TIÊU BIỂU 2025



CÔNG TRÌNH
HomeStay Hòa Bình

Xã Hợp Kim, tỉnh Phú Thọ

3.200.000.000 VNĐ

SỬ DỤNG NHÔM HỆ
CHÂU ÂU RẪNH K

Màu sơn : METALIC
(Xám Hoàng Gia)



CÔNG TRÌNH
Ngòi Hoa Resort

Xã Mường Hoa, tỉnh Phú Thọ

13.600.000.000 VNĐ

SỬ DỤNG NHÔM HỆ
XINGFA cho dự án

Màu sơn : METALIC
& Vân Gỗ
(Xám Hoàng Gia)



CÔNG TRÌNH
TÒA NHÀ THƯƠNG MẠI

Xã Lương Sơn, tỉnh Phú Thọ

1.550.000.000 VNĐ

SỬ DỤNG NHÔM HỆ
CHÂU ÂU RÃNH K
VÁCH KÍNH 110mm

Màu sơn : METALIC
(Xám Hoàng Gia)



CÔNG TRÌNH
BIỆT THỰ GIA ĐÌNH

ỨNG HÒA, TP HÀ NỘI

1.250.000.000 VNĐ

SỬ DỤNG NHÔM HỆ
CHÂU ÂU RÃNH K
& HỆ THỦY LỰC
UỐN VÓM

Màu sơn : METALIC
(Xám Hoàng Gia)



12 DỰ ÁN TIÊU BIỂU QUA CÁC NĂM

2009

Cải tạo nhà làm việc
và nhà ăn huyện Uy Kim Bôi

442.140.000

Trường Mầm non Cuối Hạ,
huyện Kim Bôi

371.960.100

2010

Nhà làm việc Ban tiếp
dân và Phòng tư pháp
huyện Kim Bôi

337.341.200

Trung tâm học tập
cộng đồng xã Sơn Thủy
huyện Kim Bôi

403.676.700

Trung tâm học tập cộng
đồng xã Sào Báy
huyện Kim Bôi

300.500.000

2011

Nhà lớp học 8 phòng và các hạng
mục phụ trợ trường tiểu học
xã Kim Bình huyện Kim Bôi

399.942.700

Nhà lớp học 8 phòng trường tiểu học
Cuối Hạ A xã cuối Hạ, huyện Kim Bôi

345.715.200

2012

Nhà hiệu bộ và các hạng
mục phụ trợ trường tiểu
học Cuối Hạ A, xã Cuối Hạ,
huyện Kim Bôi

682.910.300

Nhà hiệu bộ và các hạng
mục phụ trợ trường Phổ
Thông DTNT Kim Bôi

645.000.000

Nhà lớp học 3 tầng
Trung tâm GDTX
huyện Kim Bôi

456.232.000

2013

Nhà hiệu bộ kết hợp phòng học chức năng trường THCS
xã Hợp Đồng, huyện Kim Bôi

644.553.700

2014

Nhà lớp học chức năng và các hạng mục phụ trợ trường PTCS xã Hùng Tiến

793.967.700

Trường TH và THCS Đú Sáng A,
huyện Kim Bôi

622.563.700

Trường THCS Sào Báy, xã Sào Báy,
huyện Kim Bôi

711.434.700

Nhà làm việc ĐU-HĐND-UBND xã Cuối Hạ

666.992.800

2015

Trung tâm học tập cộng đồng và các hạng mục phụ trợ xã Hợp Đồng

4.792.268.000

Trung tâm học tập cộng đồng và các hạng mục phụ trợ xã Trung Bì

4.800.601.000

2016

Cải tạo, sửa chữa Đội Thuế liên xã, thị trấn Chi cục Thuế huyện Kim Bôi

2.445.625.000

Sửa chữa Trụ sở làm việc Chi cục Thuế huyện Lạc Thủy và Đội Thuế liên xã Phú Lão

4.737.600.000

Nhà hiệu bộ, phòng học, phòng học chức năng Trường Mầm non xã Tân Vinh, huyện Lương Sơn

7.844.344.000

Cải tạo, sửa chữa Nhà Khách tỉnh ủy Hòa Bình

24.83.184.800

2017

Sửa chữa Trụ sở làm việc Chi cục Thuế huyện Kim Bôi

4.336.016.000

Cải tạo, sửa chữa nhà thư viện, nhà truyền thống và các hạng mục phụ trợ trường Tiểu học xã Kim Sơn, huyện Kim Bôi.

5.917.714.000

2018

Cải tạo nhà lớp học 08 phòng (cấp THCS) trường tiểu học và THCS Hợp Thanh

1.026.452.000

Nhà lớp học và các hạng mục phụ trợ Mầm non Tân Thành, (điểm trường trung tâm) huyện Lương Sơn

8.803.146.000

Nhà lớp học và các hạng mục phụ trợ trường Tiểu học và Trung học cơ sở Hợp Thanh, huyện Lương Sơn

7.008.867.000

2019

Trường THCS xã Kim Sơn, huyện Kim Bôi

8.753.796.000

2020

Sửa chữa, cải tạo trung tâm HTCĐ nhà làm việc đoàn thể xã Hòa Sơn

6.534.895.000

Trụ sở Đảng ủy HĐND UBND xã Sào Báy, huyện Kim Bôi

9.138.537.000

Trường mầm non Cửu Long, huyện Lương Sơn

1.274.057.100

2021

Cải tạo sửa chữa nhà lớp học 2 tầng 8 phòng khu A và các hạng mục phụ trợ trường TH&THCS Kim Sơn, huyện Kim Bôi

6.657.663.000

2022

Trường TH&THCS Hợp Kim, xã Kim Lập, huyện Kim Bôi

15.315.819.100

2025

Priobay – Khu du lịch sinh thái
Ngòi Hoa, Xã Ngòi Hoa, huyện Tân Lạc,
tỉnh Hòa Bình

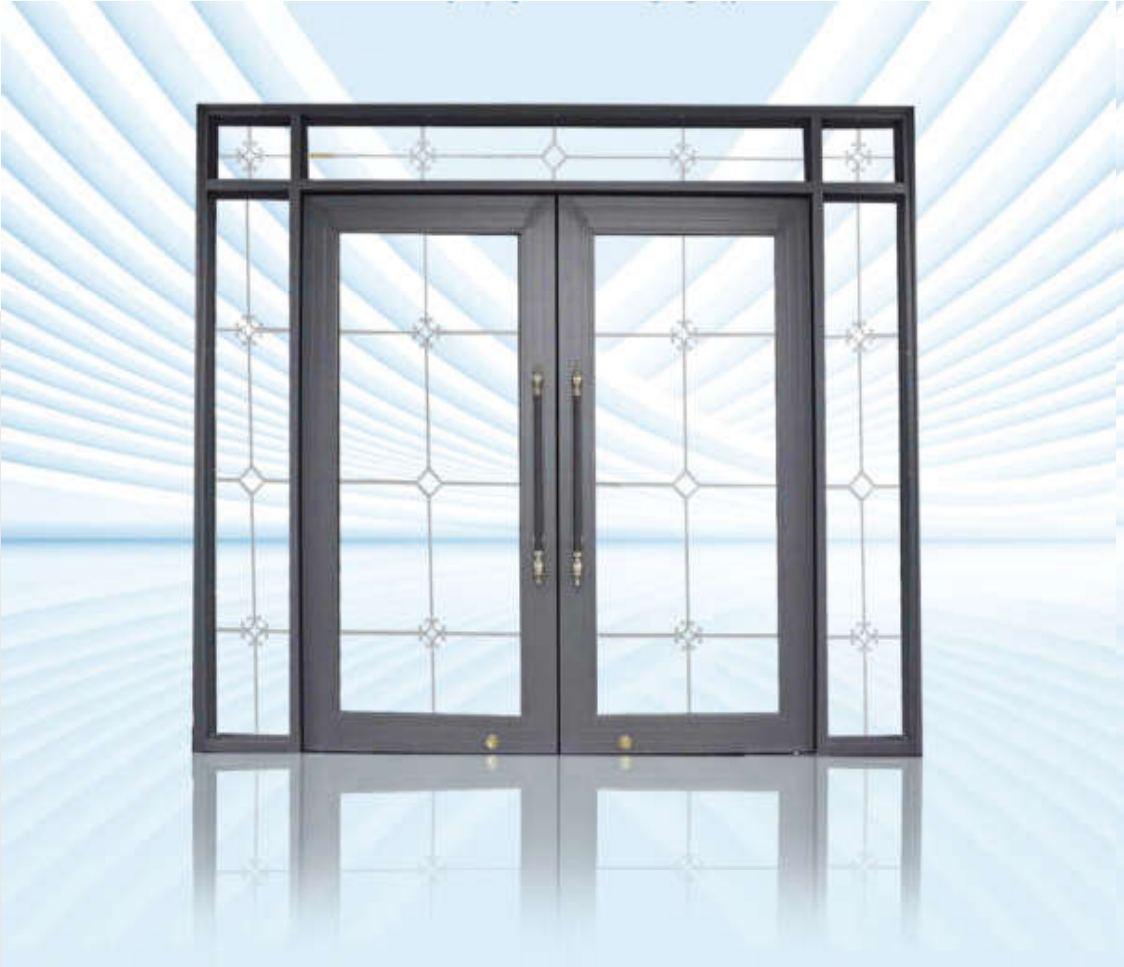
13.000.000.000

Yasumi Onsen Resort – huyện Kim Bôi,
tỉnh Hòa Bình

12.000.000.000



CỬA HỆ THỦY LỰC - METALIC



CỬA HỆ THỦY LỰC - VÂN GỖ



CỬA SỔ HỆ KHUNG PHÀO, CHẤM SONG



CỬA ĐI HỆ KHUNG PHÀO, KHUNG BAO ÔM TƯỜNG



CỬA NHÔM CẦU CÁCH NHIỆT

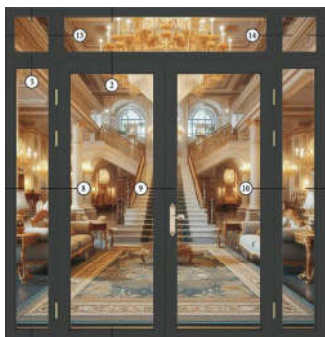


CỬA NHÔM HỆ CHÂU ÂU RÃNH K - SƠN METALIC



CỬA LÙA RAY INOX HỆ 55 - METALIC**CỬA ĐI HỆ XINGFA55**

13 HÌNH ẢNH SẢN PHẨM



Cửa đi 2 cánh mở ngoài + ô fix



Cửa đi 2 cánh mở trong + ô fix



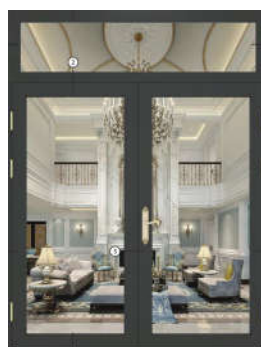
Cửa đi mở trượt C94



Cửa đi 3 cánh mở trượt C120



Cửa đi xếp trượt cánh chắn



Cửa đi 2 cánh mở ngoài + ô fix trên



Cửa thủy lực 2 cánh + Fix trên



Cửa thủy lực 2 cánh + ô Fix



Cửa đi mở trong Xingfa 55



Cửa đi mở ngoài Xingfa 55



Cửa đi mở trượt Xingfa 93



Cửa sổ mở trượt Xingfa 93



Cửa đi 4 cánh mở trong + ô Fix



Cửa đi 1 cánh mở trong + ô Fix



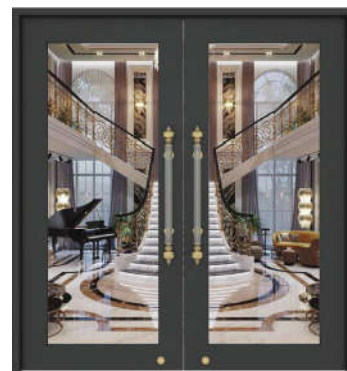
Cửa đi lùa 55



Cửa sổ mở quay + ô Fix



Cửa sổ chấn song tròn + ô Fixx












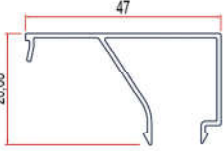
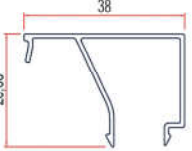
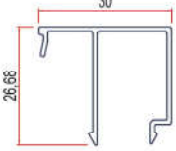
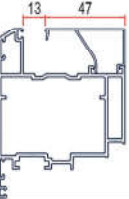
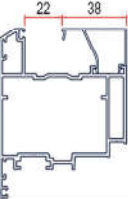
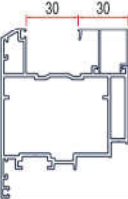
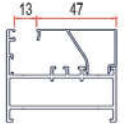
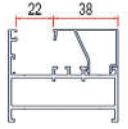
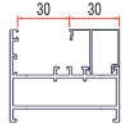
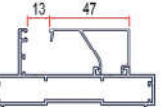
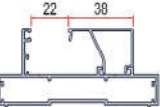
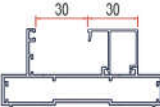


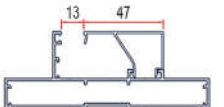
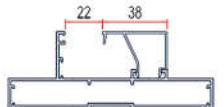
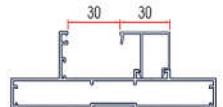
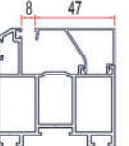
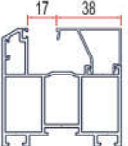
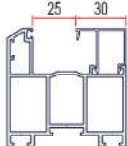
Cửa thủy lực 2 cánh

14 CHỨNG NHẬN VÀ TIÊU CHUẨN CHẤT LƯỢNG















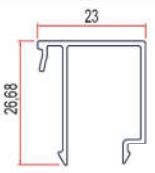
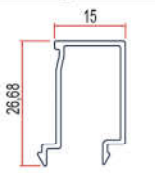
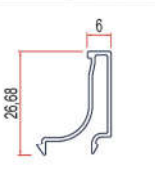
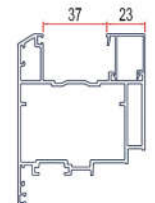
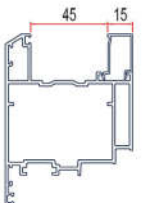
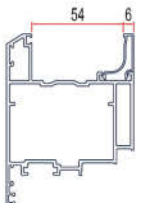
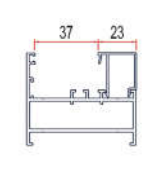
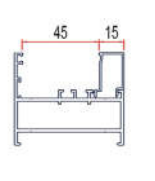
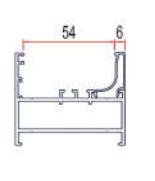
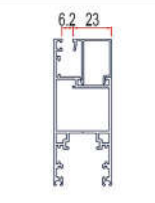
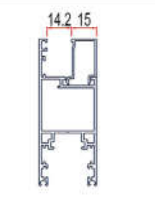
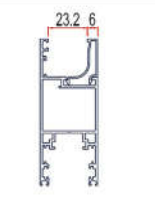
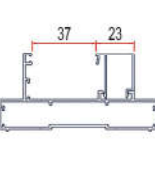
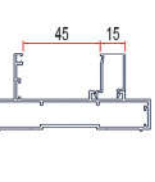
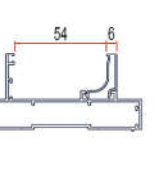
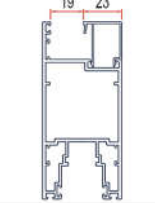
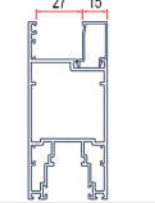
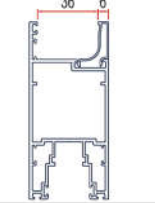
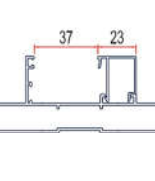
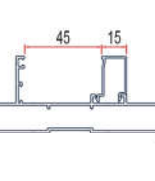
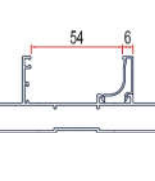
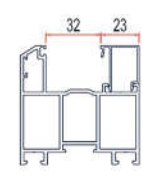
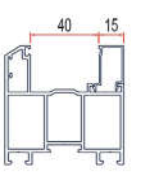
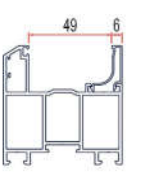
HỆ CHÂU ÂU

HỆ SẬP DỪNG CHUNG - NHÔM HỆ CHÂU ÂU

	Sập dừg chung		Sập dừg chung		Sập dừg chung	
	 RS01	 2,1 KG/6M  10 thanh/bó	 RS02	 1,9 KG/6M  10 thanh/bó	 RS03	 1,7 KG/6M  16 thanh/bó
						
Hệ mở quay C65						
						
Hệ mở lùa L94						
Hệ mở lùa L120						
						
Hệ xếp trượt X80						

















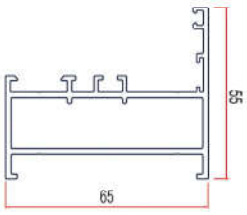
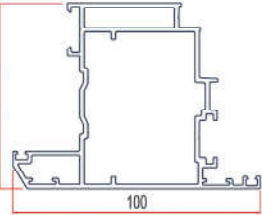
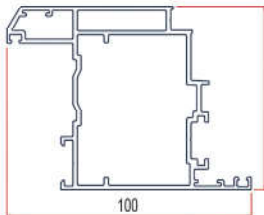
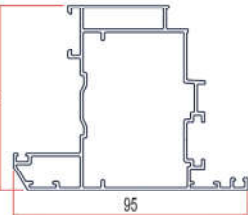
















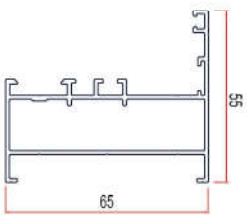
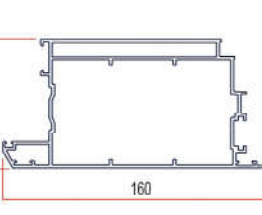
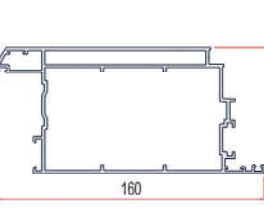
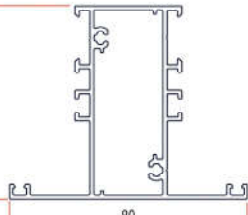
















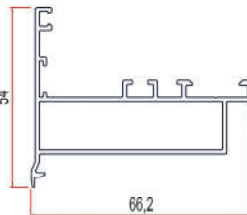
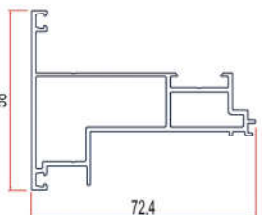
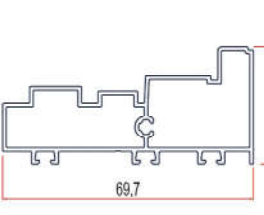
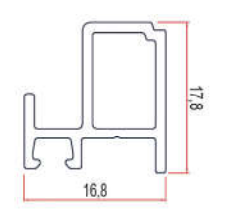
















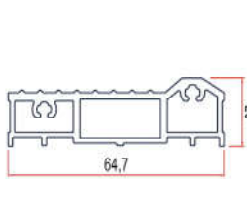
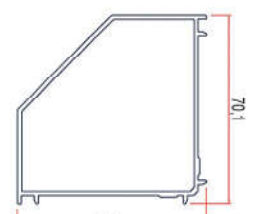
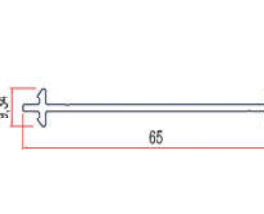
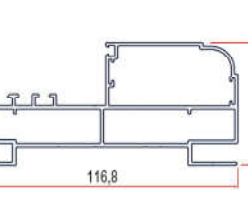




HỆ CHÂU ÂU

HỆ SẬP DÙNG CHUNG - NHÔM HỆ CHÂU ÂU

	Sập dùng chung		Sập dùng chung		Sập dùng chung	
	 RS04	 1,6 KG/6M	 RS05	 1,4 KG/6M	 RS06	 1,2 KG/6M
	 1,2 mm	 16 thanh/bó	 1,2 mm	 16 thanh/bó	 1,2 mm	 16 thanh/bó
						
Hệ mở quay C65						
						
Hệ mở lùa L94						
						
Hệ mở lùa L120						
						
Hệ xếp trượt X80						

HỆ CHÂU ÂU - C65












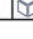




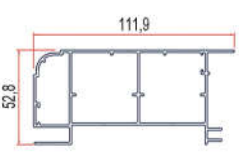
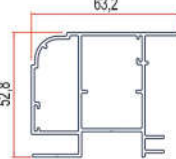
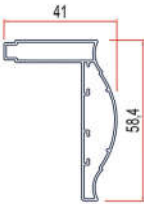
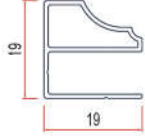













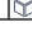



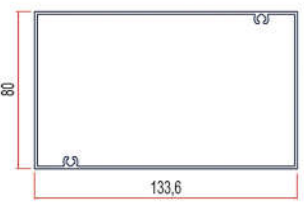
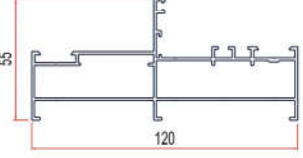
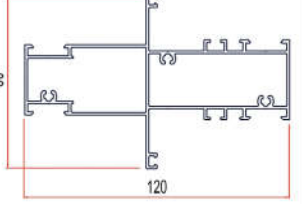











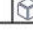




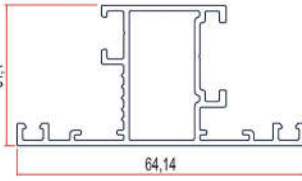
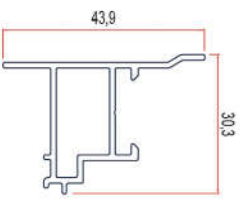
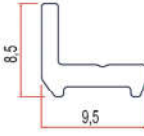
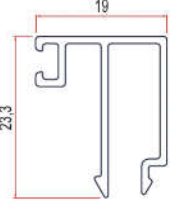
















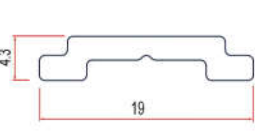
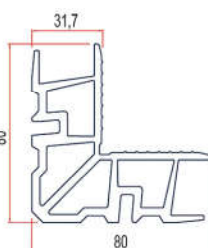
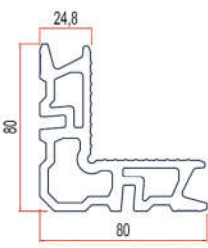
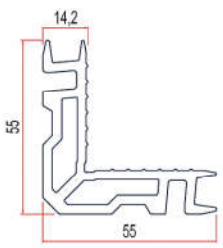




HỆ 65 MỞ QUAY RÃNH C - NHÔM HỆ CHÂU ÂU

Khung bao cửa đi		Cánh đi mở ngoài		Cánh đi mở trong		Cánh cửa sổ	
 R401	 7,88 KG/6M	 R402	 13,5 KG/6M	 R403	 13,5 KG/6M	 R404	 9,56 KG/6M
 2,0 mm	 4 thanh/bó	 2,0 mm	 2 thanh/bó	 2,0 mm	 2 thanh/bó	 1,4 mm	 2 thanh/bó
							
Khung bao cửa sổ		Cánh đi mở ngoài 160mm		Cánh đi mở trong 160mm		Đồ chia khung	
 R401M	 5,8 KG/6M	 R405	 19,3 KG/6M	 R406	 19,3 KG/6M	 R407	 8,4 KG/6M
 1,4 mm	 4 thanh/bó	 2,0 mm	 1 thanh/bó	 2,0 mm	 1 thanh/bó	 1,6 mm	 3 thanh/bó
							
Chuyển vách		Đồ động		Ôp đáy		Ôp đáy có ngưỡng	
 R408	 5,15 KG/6M	 R409	 6,8 KG/6M	 R410	 4,8 KG/6M	 R411	 1,42 KG/6M
 1,4 mm	 4 thanh/bó	 1,6 mm	 4 thanh/bó	 1,2 mm	 4 thanh/bó	 1,4 mm	 16 thanh/bó
							
Ngưỡng chân cửa đi		Chuyển góc 90°		Nổi khung		Khung bao phào C65	
 R412	 6,72 KG/6M	 R413	 7,22 KG/6M	 R414	 2,33 KG/6M	 R415	 12,3 KG/6M
 2,2 mm	 4 thanh/bó	 1,6 mm	 2 thanh/bó	 1,8 mm	 10 thanh/bó	 1,5 mm	 2 thanh/bó
							
 Mã hàng	 Trọng lượng	 Độ dày	 Quy cách đóng gói				

* Thông số profile nhôm là hàng thành phẩm, dung sai ± 7%

HỆ CHÂU ÂU - C65

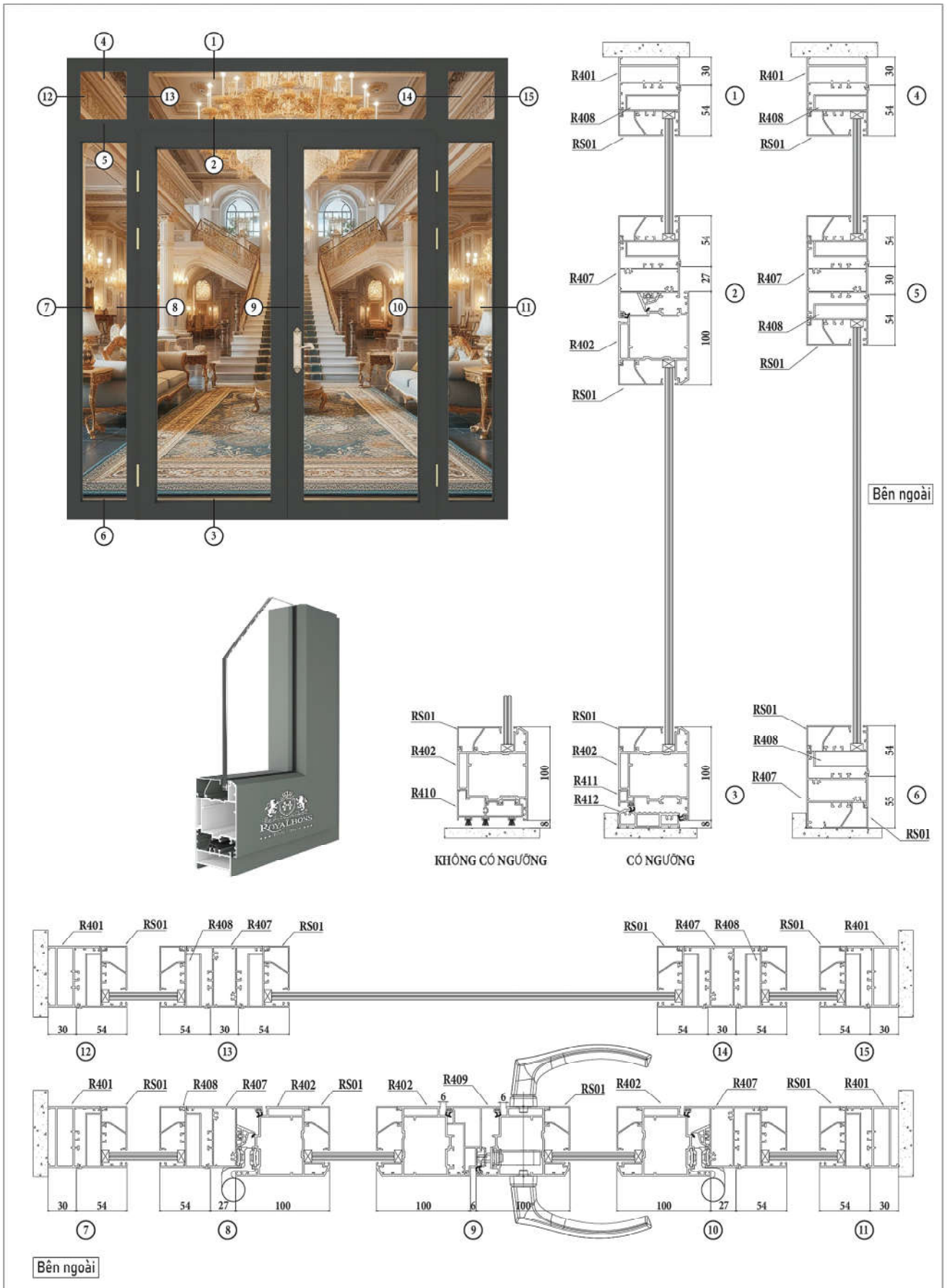
HỆ 65 MỞ QUAY RÃNH C - NHÔM HỆ CHÂU ÂU

Nôi khung bao phào		Nôi khung tường 170-210 mm		Phào		Khung phào	
 R102	 10,5 KG/6M	 R102N	 7,0 KG/6M	 R103	 2,9 KG/6M	 R104	 1,2 KG/6M
 1,5 mm	 1 thanh/bó	 1,5 mm	 2 thanh/bó	 1,0 mm	 4 thanh/bó	 1,0 mm	 10 thanh/bó
							
Nôi đồ tường đơn		Nôi đồ tường kép		Khung bao cánh muỗi		Đồ khung cánh muỗi	
 R416	 4,8 KG/6M	 R417	 11,45 KG/6M	 R418	 9,2 KG/6M	 R419	 11,27 KG/6M
 1,2 mm	 4 thanh/bó	 1,6 mm	 2 thanh/bó	 1,4 mm	 2 thanh/bó	 1,4 mm	 2 thanh/bó
							
Cánh lưới chống muỗi		Đồ động cánh muỗi		Nẹp lưới chống muỗi		Sập cánh lưới muỗi	
 R420	 4,42 KG/6M	 R421	 2,68 KG/6M	 R422	 0,52 KG/6M	 R423	 1,43 KG/6M
 1,4 mm	 4 thanh/bó	 1,4 mm	 6 thanh/bó	 1,7 mm	 30 thanh/bó	 1,2 mm	 16 thanh/bó
							
Thanh truyền động		Ke bản đạn 32		Ke bản đạn 25		Ke bản đạn 14	
 D0459	 0,86 KG/6M	 KE32	 22,8 KG/6M	 KE25	 25,6 KG/6M	 KE14	 10,6 KG/6M
 2,3 mm	 20 thanh/bó	 3,6 mm	 1 thanh/bó	 4,0 mm	 1 thanh/bó	 3,0 mm	 2 thanh/bó
							
 Mã hàng	 Trọng lượng	 Độ dày	 Quy cách đóng gói				

* Thông số profile nhôm là hàng thành phẩm, dung sai $\pm 7\%$

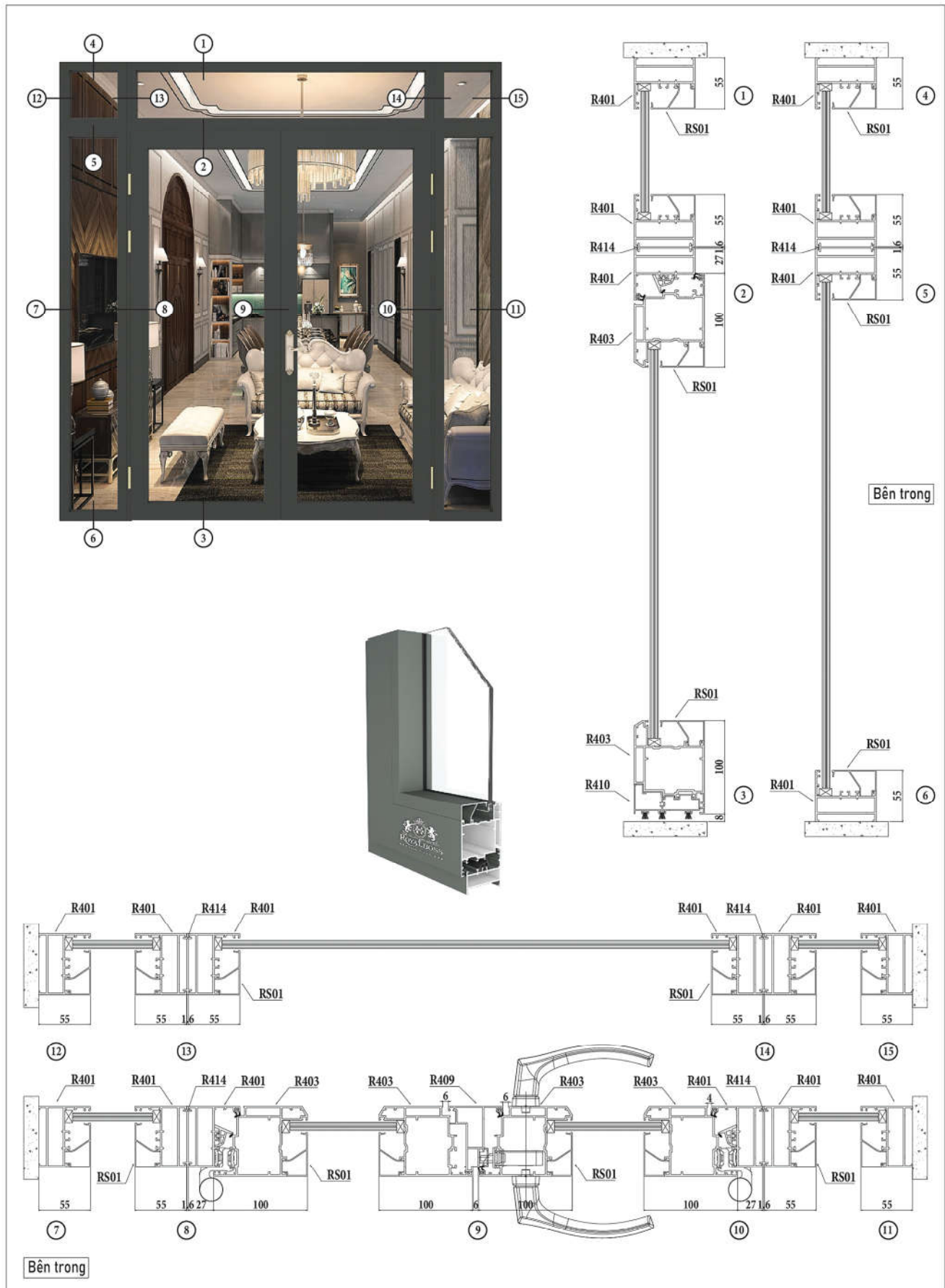
HỆ CHÂU ÂU - C65

CỬA ĐI 2 CÁNH MỞ NGOÀI + Ô FIX














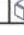




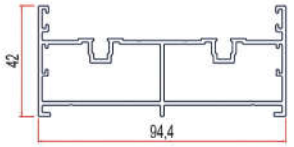
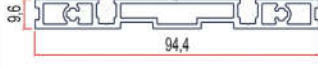
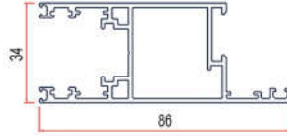
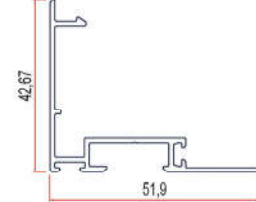
















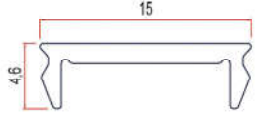
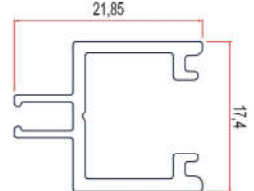
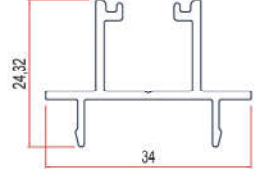
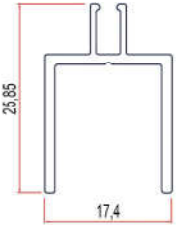











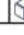



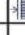
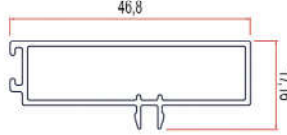
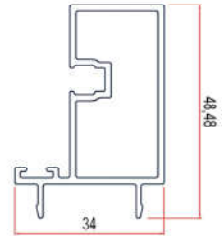
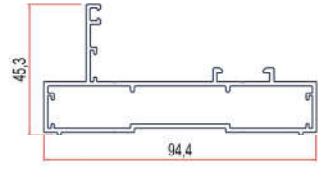
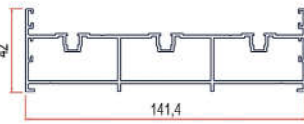

















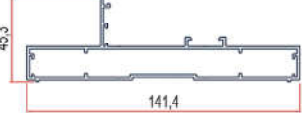
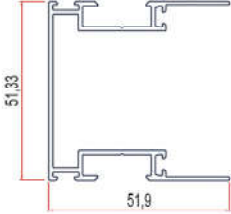
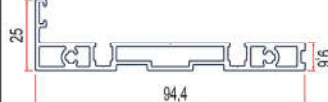




HỆ CHÂU ÂU - C65

CỬA ĐI 2 CẢNH MỞ TRONG + Ô FIX



HỆ CHÂU ÂU - C94

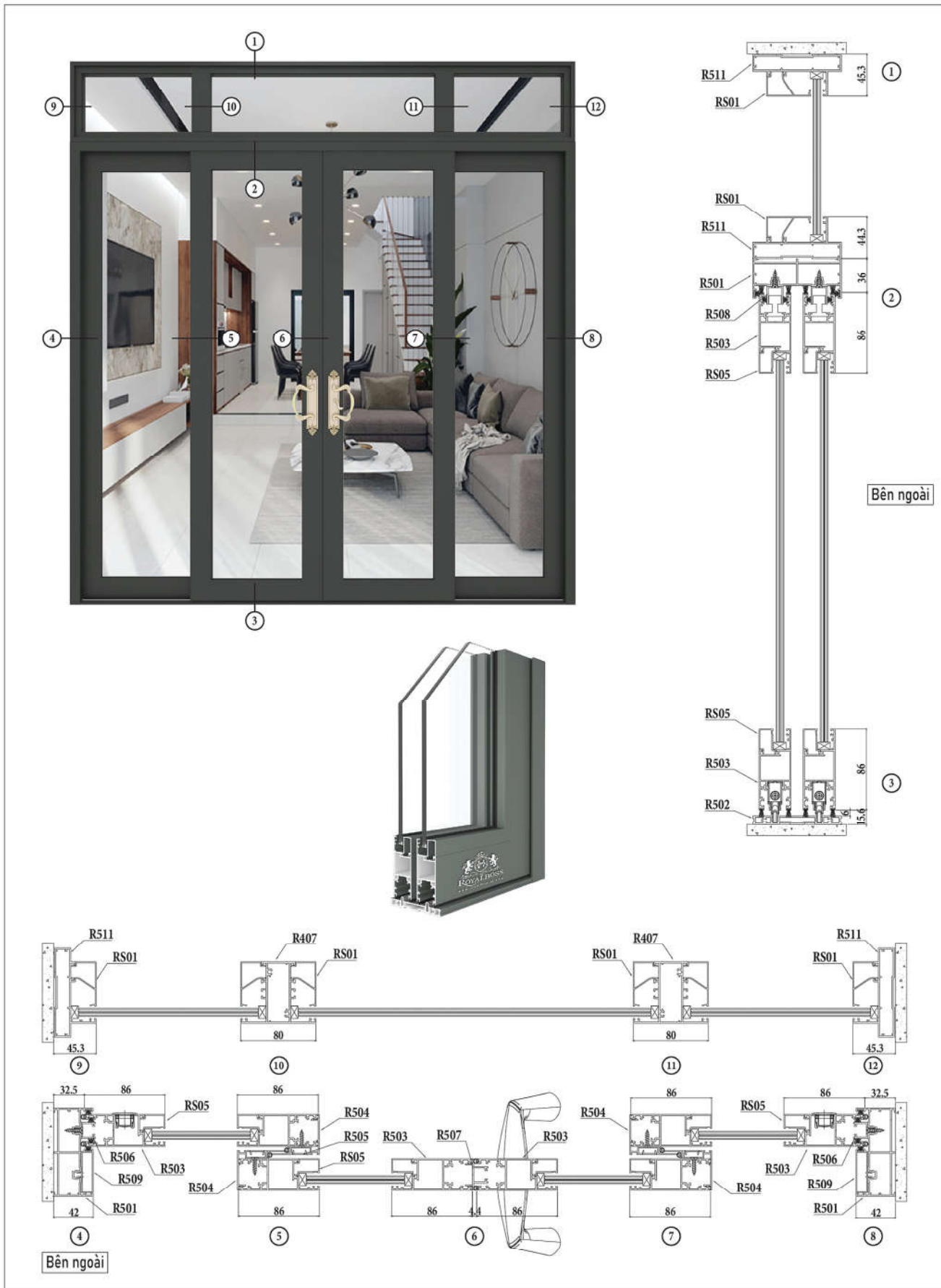
HỆ MỞ TRƯỢT C94 - NHÔM HỆ CHÂU ÂU

Khung bao		Ray dưới		Cánh lùa		Ôp góc cánh	
 R501	 9,1KG/6M  3 thanh/bó	 R502	 6,65 KG/6M  4 thanh/bó	 R503	 7,6 KG/6M  3 thanh/bó	 R504	 2,8 KG/6M  6 thanh/bó
 1,6 mm		 1,6 mm		 1,6 mm		 1,4 mm	
							
Nắp bịt rãnh C		Đón cánh		Đôi đầu		Dẫn hướng trên	
 R505	 0,48 KG/6M  30 thanh/bó	 R506	 1,58 KG/6M  10 thanh/bó	 R507	 2,2 KG/6M  10 thanh/bó	 R508	 1,56 KG/6M  10 thanh/bó
 1,6 mm		 1,6 mm		 1,6 mm		 1,6 mm	
							
Ôp khung bao đứng		Chuyển góc 90°		Khung bao vách		Khung bao 3 ray	
 R509	 2,35 KG/6M  8 thanh/bó	 R510	 4,28 KG/6M  4 thanh/bó	 R511	 7,3 KG/6M  2 thanh/bó	 R512	 12,6 KG/6M  2 thanh/bó
 1,2 mm		 1,6 mm		 1,6 mm		 1,6 mm	
							
Ray dưới 3		Khung bao vách 3 ray		Ôp góc 3 ray		Ray dưới cao	
 R513	 9,46 KG/6M  2 thanh/bó	 R514	 9,85 KG/6M  2 thanh/bó	 R515	 4,46 KG/6M  4 thanh/bó	 R516	 7,2 KG/6M  4 thanh/bó
 1,6 mm		 1,6 mm		 1,4 mm		 1,6 mm	
							
 Mã hàng	 Trọng lượng	 Độ dày	 Quy cách đóng gói				

* Thông số profile nhôm là hàng thành phẩm, dung sai $\pm 7\%$

















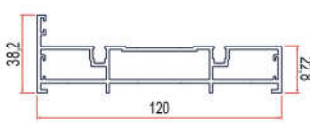
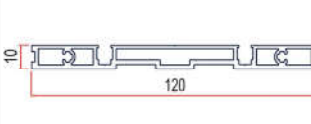
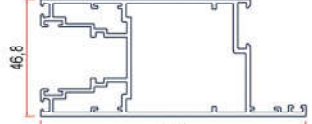

















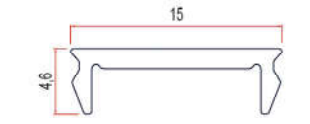
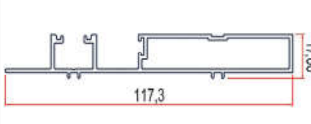
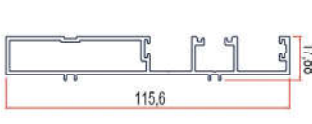
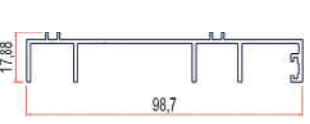
















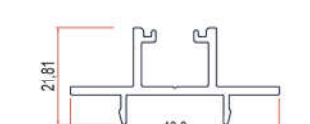
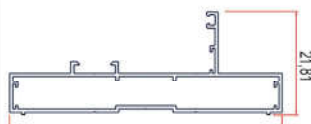

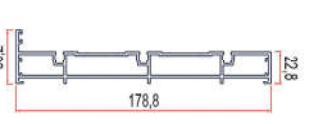
















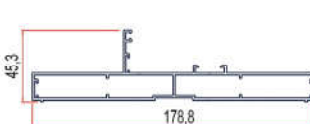
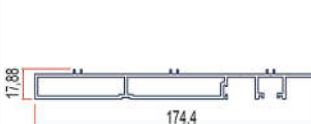
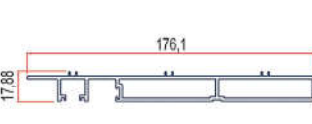
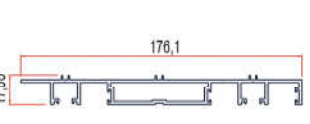




HỆ CHÂU ÂU - C94

CỬA ĐI MỞ TRƯỢT C94



HỆ CHÂU ÂU - C120

















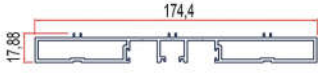

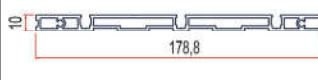
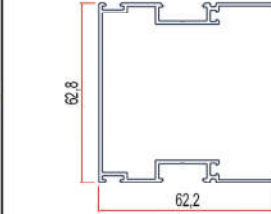
















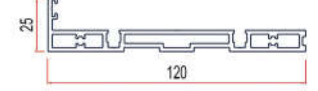




HỆ MỞ TRƯỢT C120 - NHÔM HỆ CHÂU ÂU

Khung bao		Ray dưới		Cánh lùa		Ốp móc cánh	
 R601	 11,85 KG/6M	 R602	 9,6 KG/6M	 R603	 12,85 KG/6M	 R604	 3,18 KG/6M
 2,0 mm	 2 thanh/bó	 2,0 mm	 3 thanh/bó	 2,0 mm	 2 thanh/bó	 1,4 mm	 6 thanh/bó
							
Nắp bịt rãnh C		Ốp đón cánh trong		Ốp đón cánh ngoài		Dẫn hướng trên	
 R505	 0,48 KG/6M	 R605	 6,58 KG/6M	 R606	 7,0 KG/6M	 R607	 4,68 KG/6M
 1,6 mm	 30 thanh/bó	 1,6 mm	 4 thanh/bó	 1,6 mm	 4 thanh/bó	 1,6 mm	 4 thanh/bó
							
Đôi đầu		Khung bao vách		Chuyển góc 90°		Khung bao 3 ray	
 R608	 2,98 KG/6M	 R609	 8,64 KG/6M	 R610	 8,2 KG/6M	 R611	 16,7 KG/6M
 2,0 mm	 6 thanh/bó	 1,6 mm	 2 thanh/bó	 2,0 mm	 2 thanh/bó	 2,0 mm	 1 thanh/bó
							
Khung bao vách 3 ray		Ốp đón cánh ngoài 3 ray		Ốp đón cánh trong 3 ray		Ốp đón cánh hai bên 3 ray	
 R612	 12,1 KG/6M	 R613	 12,9 KG/6M	 R614	 12,5 KG/6M	 R615	 12,1 KG/6M
 1,6 mm	 2 thanh/bó	 2,0 mm	 2 thanh/bó	 2,0 mm	 2 thanh/bó	 2,0 mm	 2 thanh/bó
							
 Mã hàng	 Trọng lượng	 Độ dày	 Quy cách đóng gói				

* Thông số profile nhôm là hàng thành phẩm, dung sai ± 7%

HỆ CHÂU ÂU - C120

HỆ MỞ TRƯỢT C120 - NHÔM HỆ CHÂU ÂU

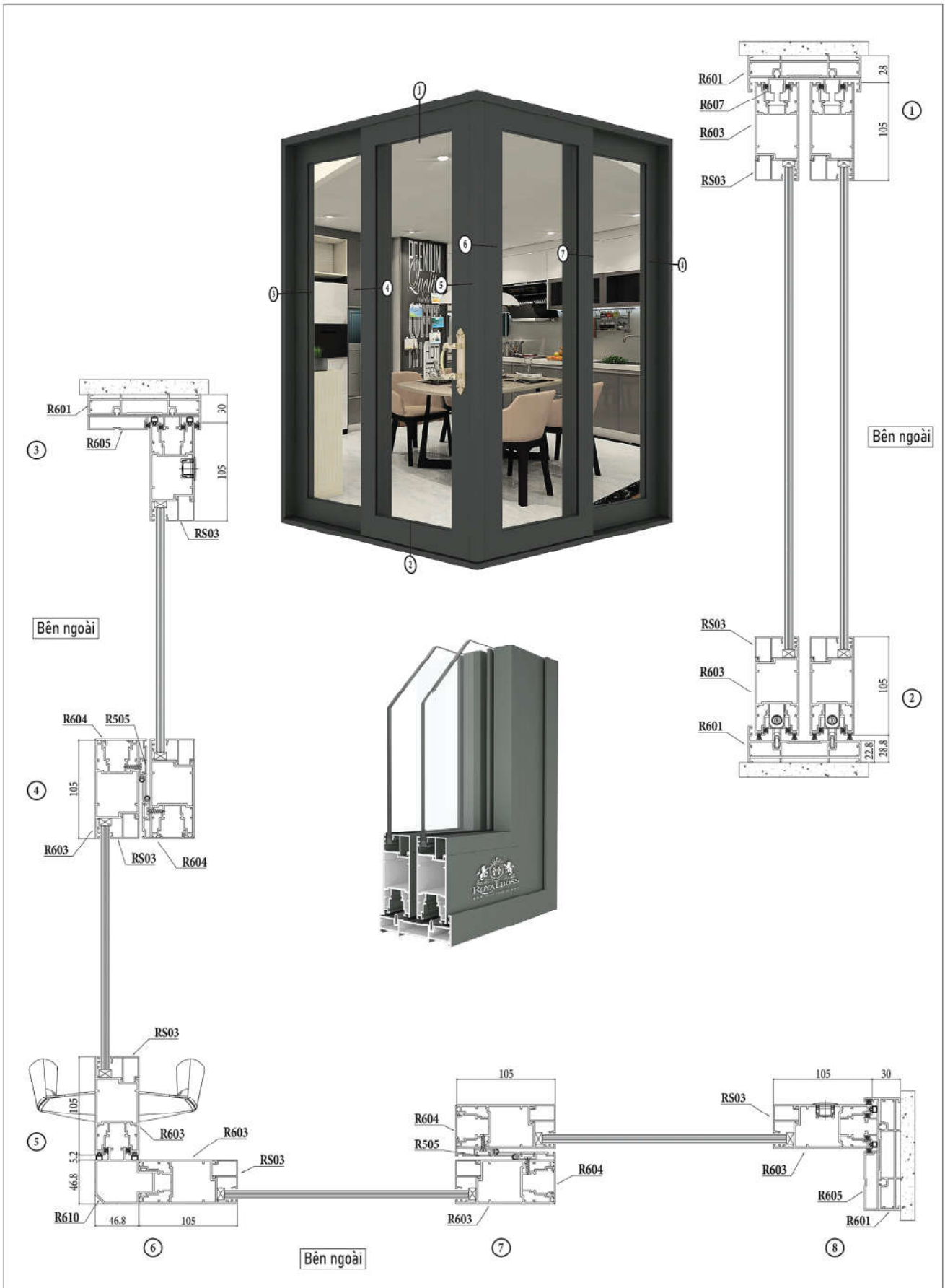
Ốp đón cánh giữa 3 ray		Dẫn hướng trên 3 ray		Ray dưới 3		Ốp góc 3 ray	
 R616	 13 KG/6M	 R617	 8,6 KG/6M	 R618	 13,5 KG/6M	 R619	 5,0 KG/6M
 2,0 mm	 2 thanh/bó	 2,0 mm	 2 thanh/bó	 2,0 mm	 2 thanh/bó	 1,4 mm	 4 thanh/bó
							
Ray dưới cao							
 R620	 10,6 KG/6M						
 2,0 mm	 3 thanh/bó						
							
 Mã hàng	 Trọng lượng	 Độ dày	 Quy cách đóng gói				

* Thông số profile nhôm là hàng thành phẩm, dung sai $\pm 7\%$



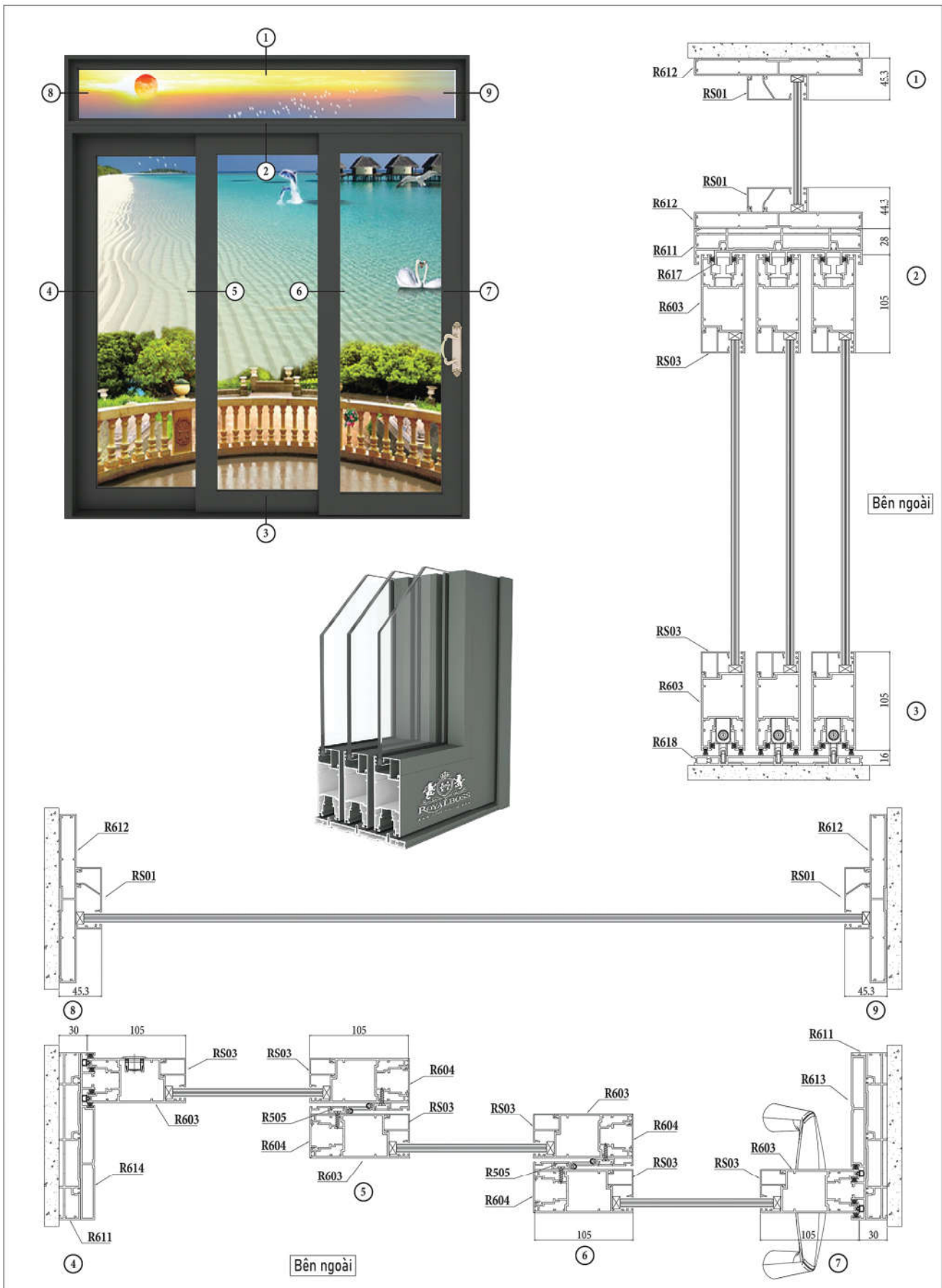
HỆ CHÂU ÂU - C120

CỬA ĐI MỞ TRƯỢT C94 QUAY GÓC 90°


















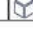
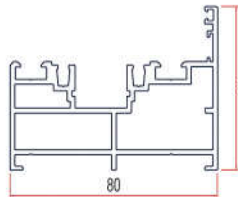
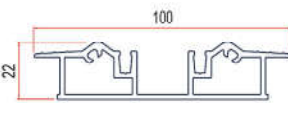
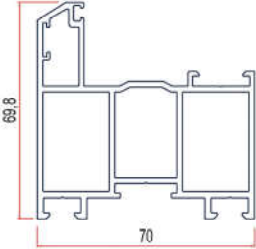
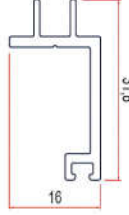
















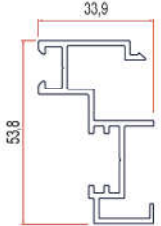
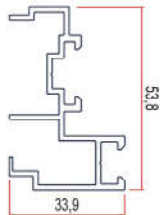
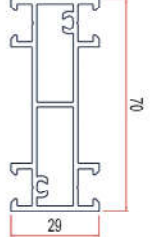
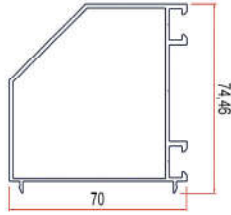











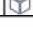

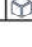

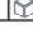
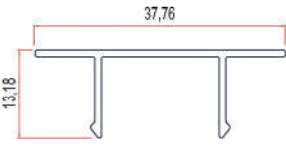





HỆ CHÂU ÂU - C120

CỬA ĐI 3 CÁNH MỞ TRƯỢT C120



HỆ CHÂU ÂU - X80

HỆ XẾP TRƯỢT C80 - NHÔM HỆ CHÂU ÂU

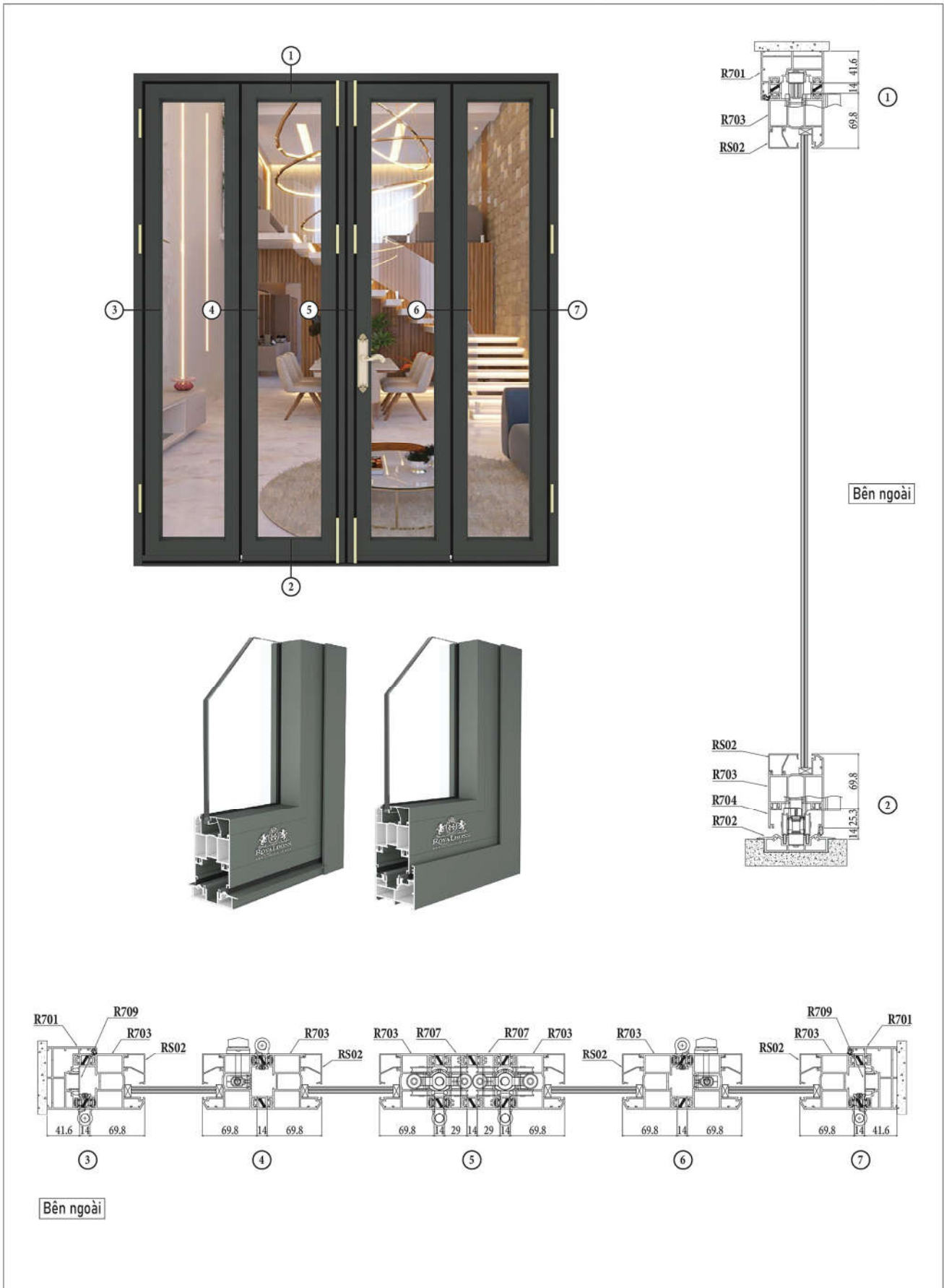
Khung bao		Ray dưới		Cánh xếp trượt		Ốp chân cánh	
 R701	 13,3 KG/6M	 R702	 8,84 KG/6M	 R703	 12,92 KG/6M	 R704	 1,73 KG/6M
 2,0 mm	 2 thanh/bó	 2,0 mm	 2 thanh/bó	 2,0 mm	 2 thanh/bó	 2,0 mm	 10 thanh/bó
							
Hèm cánh khóa		Hèm khung, cánh phụ		Đồ động cánh chắn		Chuyển góc 90°	
 R705	 4,56 KG/6M	 R706	 4,86 KG/6M	 R707	 7,8 KG/6M	 R708	 8,06 KG/6M
 1,7 mm	 6 thanh/bó	 1,7 mm	 6 thanh/bó	 1,7 mm	 6 thanh/bó	 1,7 mm	 2 thanh/bó
							
Ốp che rãnh khung		Thanh truyền động					
 R709	 1,15 KG/6M	 D0459	 0,86 KG/6M				
 1,2 mm	 10 thanh/bó	 2,3 mm	 20 thanh/bó				
							
 Mã hàng	 Trọng lượng	 Độ dày	 Quy cách đóng gói				

* Thông số profile nhôm là hàng thành phẩm, dung sai ± 7%



















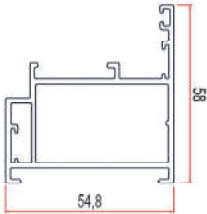
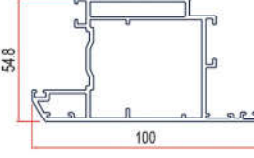
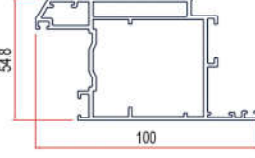
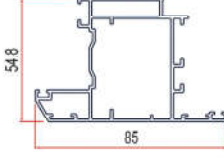
















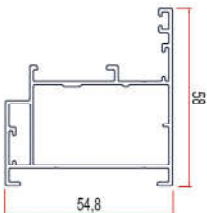
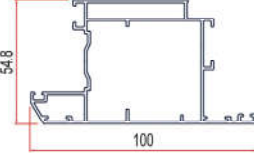
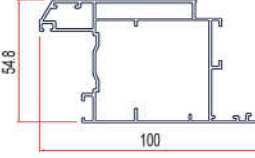
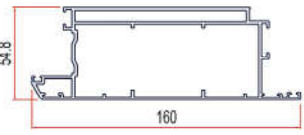
















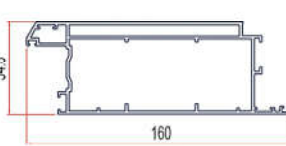
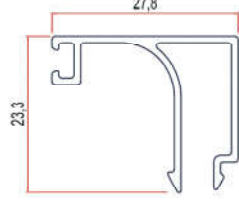
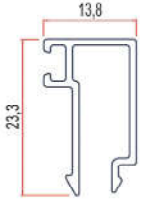
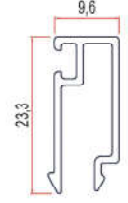
















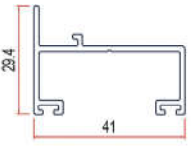
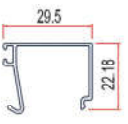
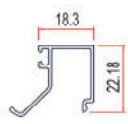
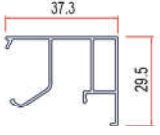




HỆ CHÂU ÂU - X80

CỬA ĐI XẾP TRƯỢT CÁNH CHẴN



HỆ CHÂU ÂU - 55








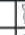





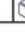


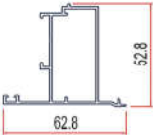
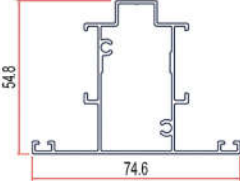
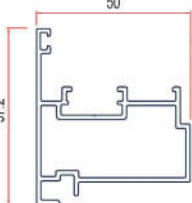
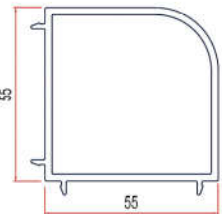

















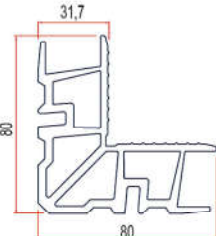
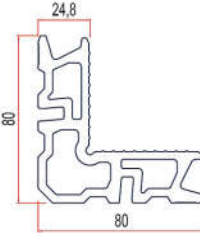
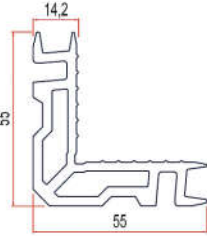




NHÔM HỆ CHÂU ÂU ĐA KHOANG 55 - RÃNH K

Khung bao đa khoang		Cánh mở ngoài đa khoang		Cánh mở trong đa khoang		Cánh cửa sổ đa khoang	
 RK201	 7,5 KG/6M	 RK202	 11,7 KG/6M	 RK203	 11,7 KG/6M	 RK204	 7,9 KG/6M
 2,0 mm	 4 thanh/bó	 2,0 mm	 2 thanh/bó	 2,0 mm	 2 thanh/bó	 1,4 mm	 4 thanh/bó
							
Khung bao mỏng đa khoang		Cánh mở ngoài mỏng đa khoang		Cánh mở trong đa khoang		Cánh mở ngoài 160mm đa khoang	
 RK201M	 5,73 KG/6M	 RK202M	 8,66 KG/6M	 RK203M	 8,66 KG/6M	 RK205	 17,8 KG/6M
 1,4 mm	 4 thanh/bó	 1,4 mm	 2 thanh/bó	 1,4 mm	 2 thanh/bó	 2,0 mm	 1 thanh/bó
							
Cánh mở trong 160mm đa khoang		Sập cánh kính thường		Sập cánh kính hộp		Sập cánh kính hộp	
 RK206	 17,8 KG/6M	 R207	 1,7 KG/6M	 R208	 1,3 KG/6M	 R209	 1,2 KG/6M
 2,0 mm	 1 thanh/bó	 1,2 mm	 16 thanh/bó	 1,2 mm	 16 thanh/bó	 1,2 mm	 16 thanh/bó
							
Ốp chân cửa đi		Sập vách kính thường		Sập vách kính hộp		Sập vách liền khung	
 22900	 2,9 KG/6M	 M3296	 1,6 KG/6M	 M3225	 1,4 KG/6M	 R118	 2,0 KG/6M
 1,5 mm	 6 thanh/bó	 1,2 mm	 16 thanh/bó	 1,2 mm	 16 thanh/bó	 1,0 mm	 8 thanh/bó
							
 Mã hàng	 Trọng lượng	 Độ dày	 Quy cách đóng gói				

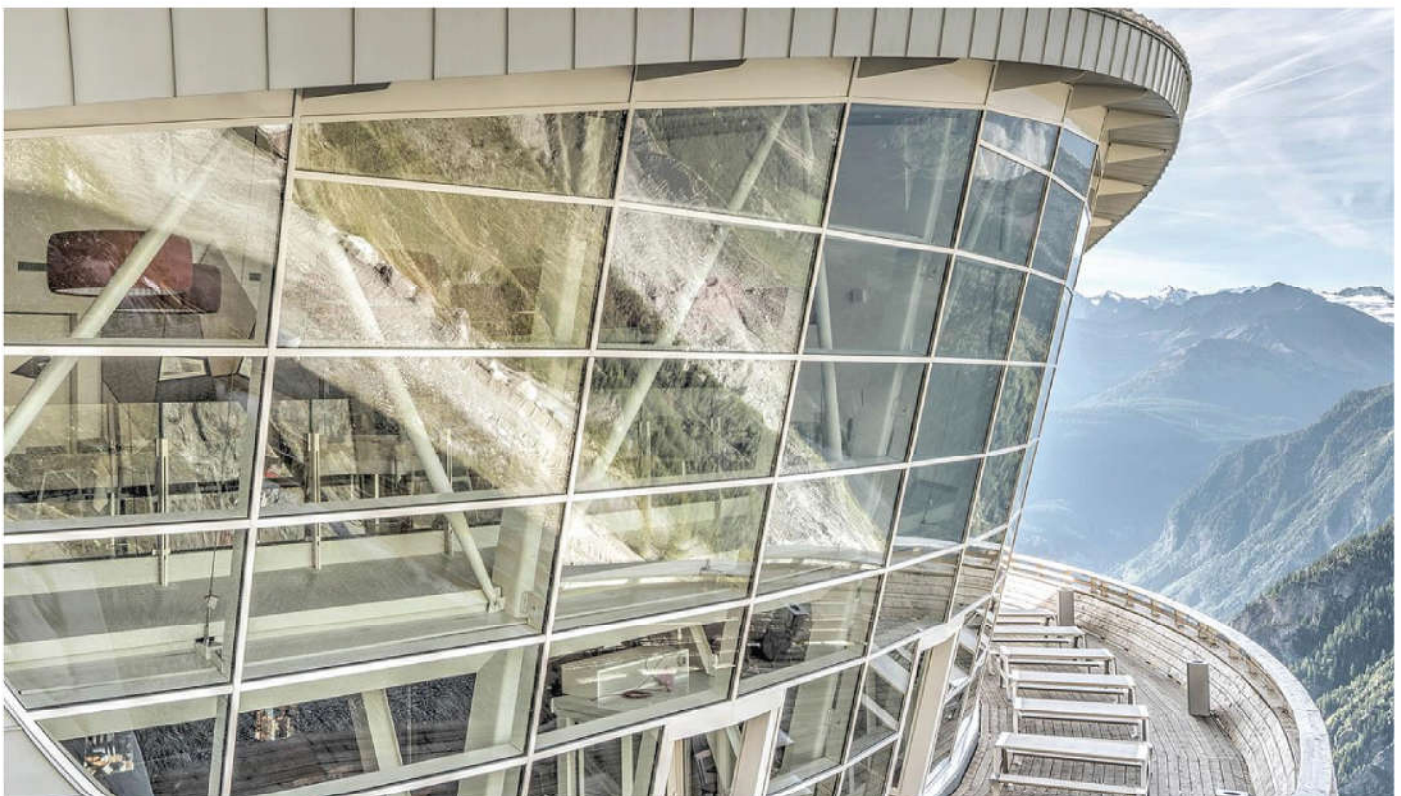
* Thông số profile nhôm là hàng thành phẩm, dung sai ± 7%

HỆ CHÂU ÂU - 55

NHÔM HỆ CHÂU ÂU ĐA KHOANG 55 - RÃNH K

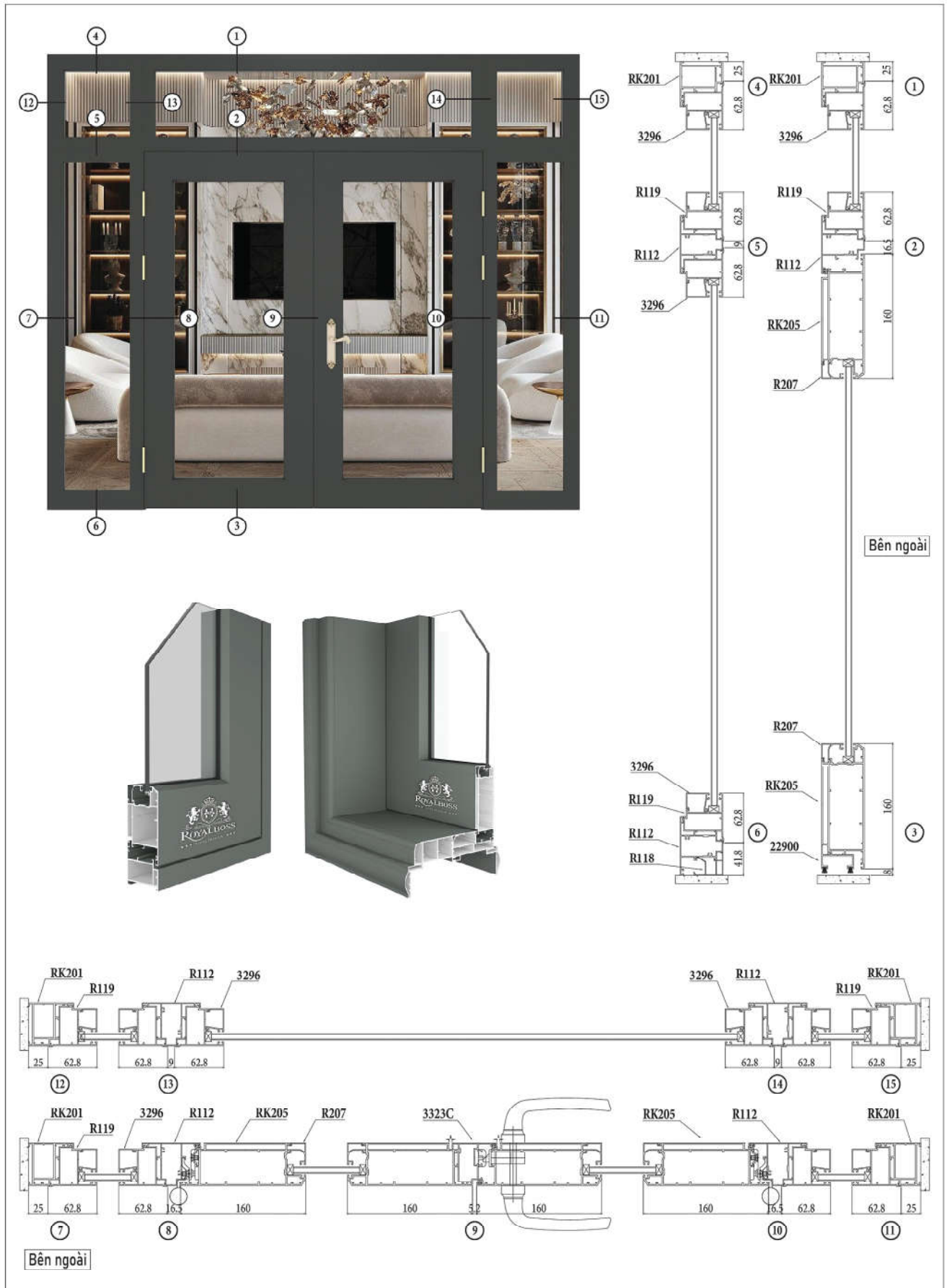
Đào khung		Đồ chia khung		Đồ động dùng chung		Chuyển góc 90°	
 R119	 4,7 KG/6M	 R112	 5,3 KG/6M	 M3323C-1.2	 5,0 KG/6M	 D3326	 8,68 KG/6M
 1,4 mm	 4 thanh/bó	 1,2 mm	 4 thanh/bó	 1,4 mm	 4 thanh/bó	 2,2 mm	 4 thanh/bó
							
Nối khung		Ke bản đạn 32		Ke bản đạn 25		Ke bản đạn 14	
 D3300	 2,33 KG/6M	 KE32	 22,8 KG/6M	 KE25	 25,6 KG/6M	 KE14	 10,6 KG/6M
 2,2 mm	 10 thanh/bó	 3,6 mm	 1 thanh/bó	 4,0 mm	 1 thanh/bó	 3,0 mm	 2 thanh/bó
							
 Mã hàng	 Trọng lượng	 Độ dày	 Quy cách đóng gói				

* Thông số profile nhôm là hàng thành phẩm, dung sai $\pm 7\%$



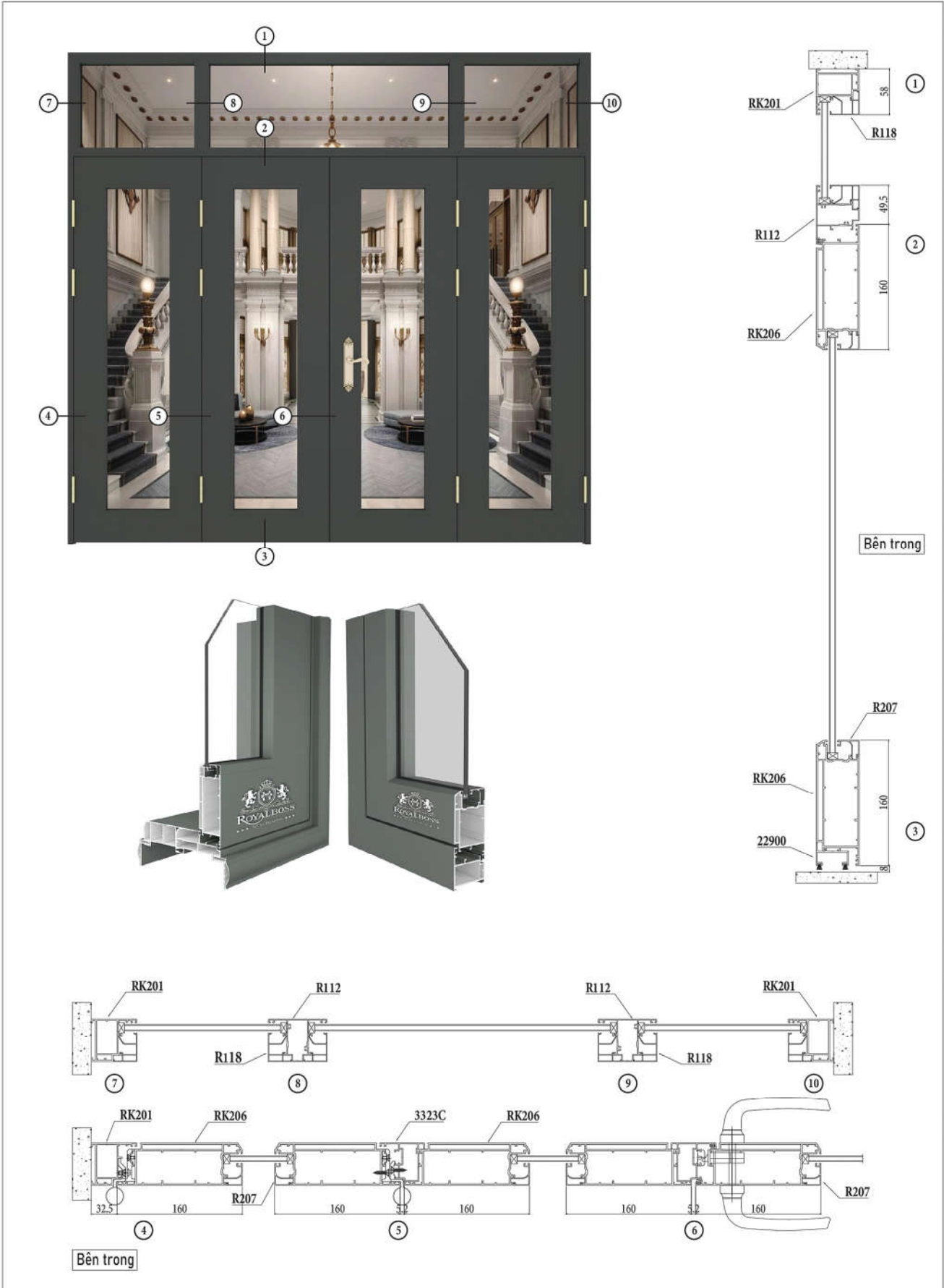
HỆ CHÂU ÂU - 55

CỬA ĐI 2 CÁNH MỞ NGOÀI + Ô FIX



















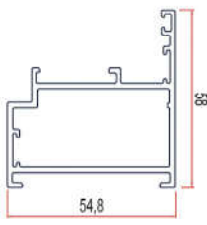
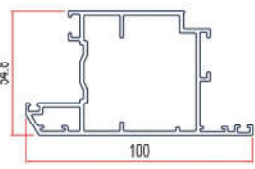
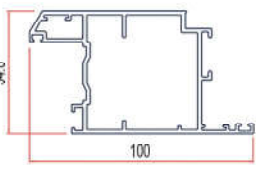
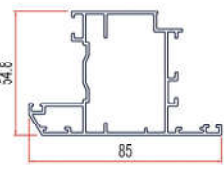
















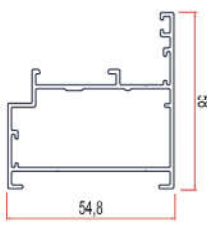
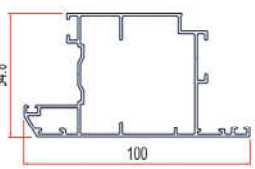
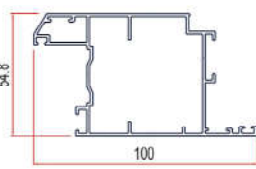
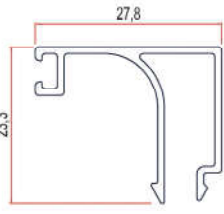
















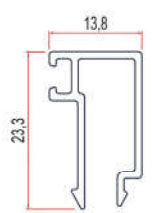
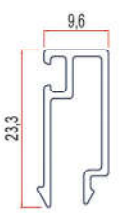
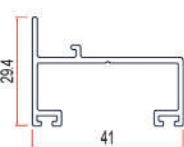
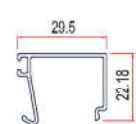
















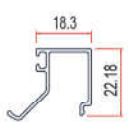
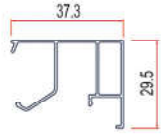
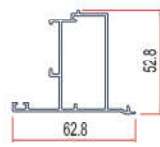
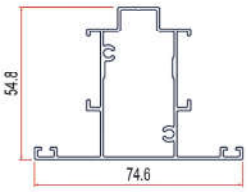




HỆ CHÂU ÂU - 55

CỬA ĐI 4 CÁCH MỞ TRONG + Ô FIX



HỆ CHÂU ÂU - 55

















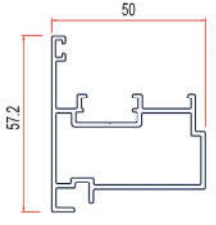
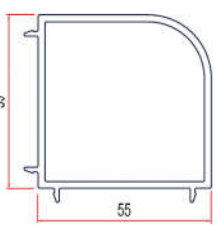
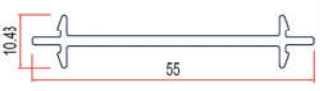





NHÔM HỆ CHÂU ÂU 55 - RÃNH K

Khung bao		Cánh mở ngoài		Cánh mở trong		Cánh cửa sổ	
 R201	 7,2 KG/6M	 R202	 10,95 KG/6M	 R203	 10,95 KG/6M	 R204	 7,55 KG/6M
 2,0 mm	 4 thanh/bó	 2,0 mm	 2 thanh/bó	 2,0 mm	 2 thanh/bó	 1,4 mm	 4 thanh/bó
							
Khung bao mỏng		Cánh mở ngoài mỏng		Cánh mở trong mỏng		Sập cánh kính thường	
 R201M	 5,34 KG/6M	 R202M	 8,0 KG/6M	 R203M	 8,0 KG/6M	 R207	 1,7 KG/6M
 1,4 mm	 4 thanh/bó	 1,4 mm	 2 thanh/bó	 1,4 mm	 2 thanh/bó	 1,2 mm	 16 thanh/bó
							
Sập cánh kính hộp		Sập cánh kính hộp		Ốp chân cửa đi		Sập vách kính thường	
 R208	 1,3 KG/6M	 R209	 1,2 KG/6M	 22900	 2,9 KG/6M	 M3296	 1,6 KG/6M
 1,2 mm	 16 thanh/bó	 1,2 mm	 16 thanh/bó	 1,5 mm	 6 thanh/bó	 1,2 mm	 16 thanh/bó
							
Sập vách kính hộp		Sập vách liền khung		Đào khung		Đồ chia khung	
 M3225	 1,4 KG/6M	 R118	 2,0 KG/6M	 R119	 4,7 KG/6M	 R112	 5,3 KG/6M
 1,2 mm	 16 thanh/bó	 1,0 mm	 8 thanh/bó	 1,4 mm	 4 thanh/bó	 1,2 mm	 4 thanh/bó
							
 Mã hàng	 Trọng lượng	 Độ dày	 Quy cách đóng gói				

* Thông số profile nhôm là hàng thành phẩm, dung sai ±7%

HỆ CHÂU ÂU - 55

NHÔM HỆ CHÂU ÂU 55 - RÃNH K

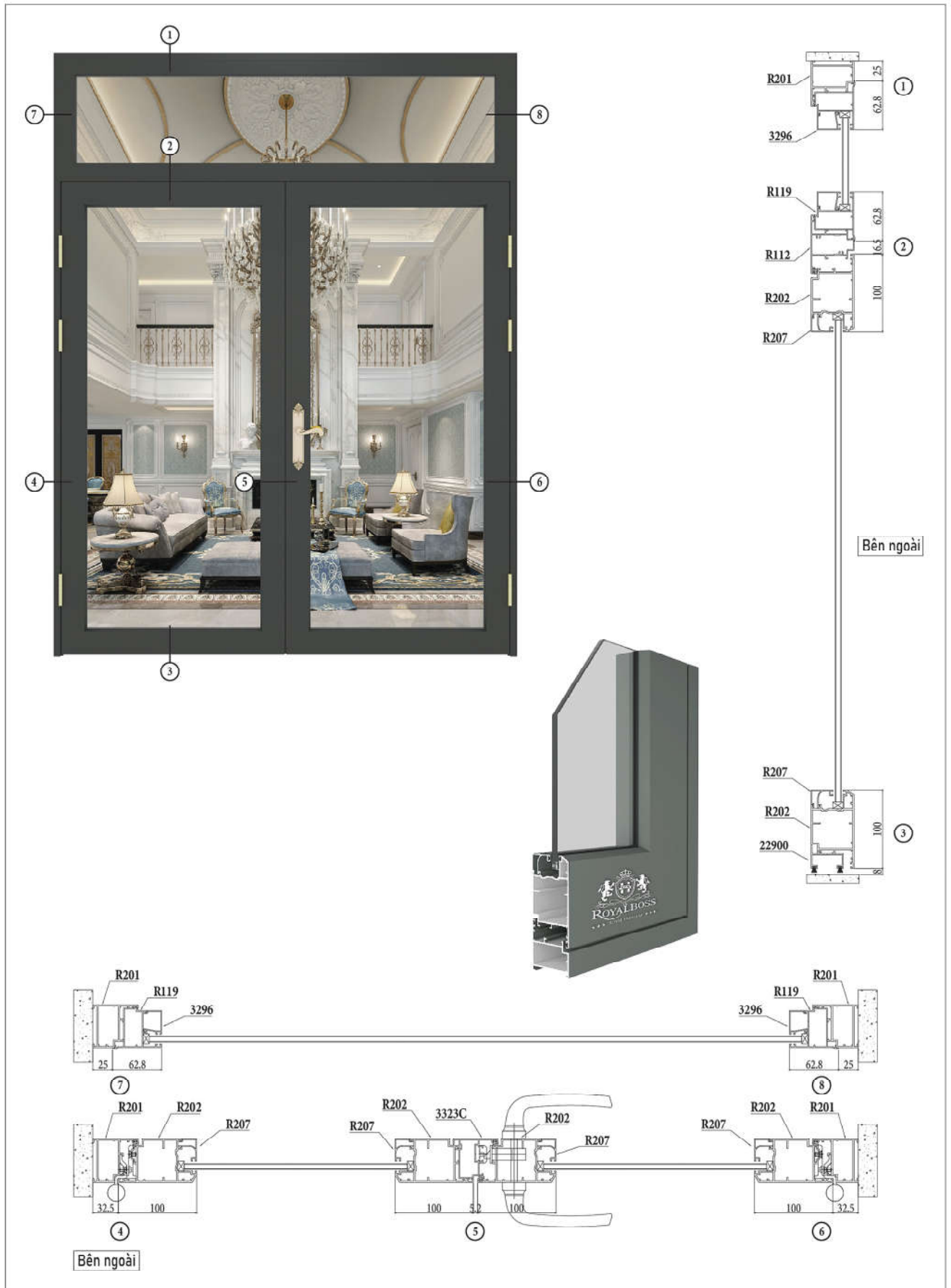
Đồ động dùng chung		Chuyển góc 90°		Nối khung		Thanh truyền động	
 M3323C-1.2	 5,0 KG/6M	 D3326	 8,68 KG/6M	 D3300	 2,33 KG/6M	 D0459	 0,86 KG/6M
 1,4 mm	 4 thanh/bó	 2,2 mm	 4 thanh/bó	 2,2 mm	 10 thanh/bó	 2,3 mm	 20 thanh/bó
							
 Mã hàng	 Trọng lượng	 Độ dày			 Quy cách đóng gói		

* Thông số profile nhôm là hàng thành phẩm, dung sai $\pm 7\%$



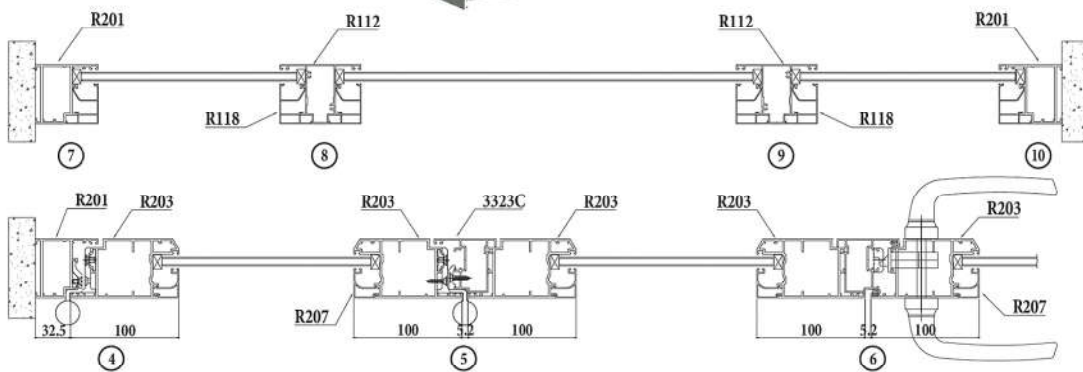
HỆ CHÂU ÂU - 55

CỬA ĐI 2 CÁNH MỞ NGOÀI + Ô FIX TRÊN



HỆ CHÂU ÂU - 55

















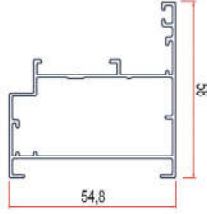
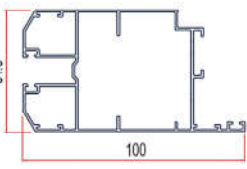
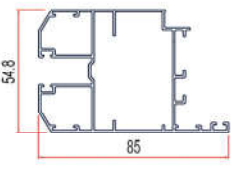
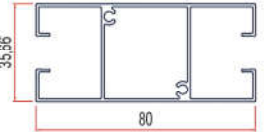
















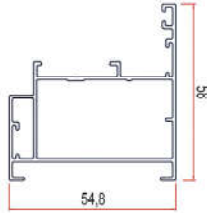
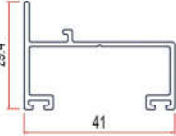
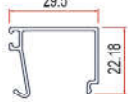
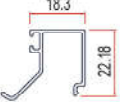
















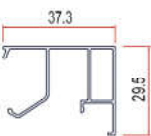
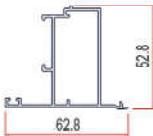
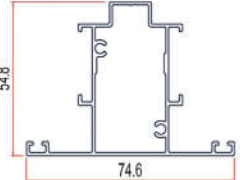
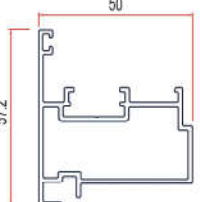
















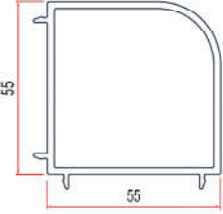


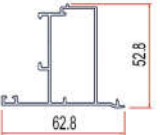




CỬA ĐI 4 CẢNH MỞ TRONG + Ô FIX



Bên trong

HỆ CHÂU ÂU - 55

















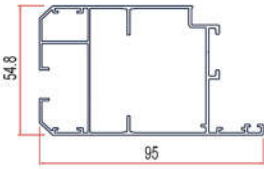
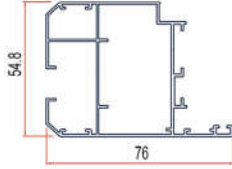
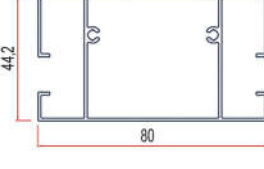
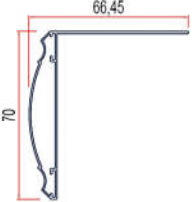




NHÔM HỆ CHÂU ÂU 55 LIÊN SẬP - RÃNH K

Khung bao liền sập		Cánh đi liền sập		Cánh sổ liền sập		Đồ chia cánh	
 R301	 4,55 KG/6M	 R302	 8,25 KG/6M	 R303	 7,58 KG/6M	 R304	 5,7 KG/6M
 1,2 mm	 4 thanh/bó	 1,2 mm	 2 thanh/bó	 1,2 mm	 4 thanh/bó	 1,2 mm	 4 thanh/bó
							
Khung bao đa khoang		Ốp chân cửa đi		Sập vách kính thường		Sập vách kính hộp	
 RK301	 4,9 KG/6M	 22900	 2,9 KG/6M	 M3296	 1,6 KG/6M	 M3225	 1,4 KG/6M
 1,2 mm	 4 thanh/bó	 1,5 mm	 6 thanh/bó	 1,2 mm	 16 thanh/bó	 1,2 mm	 16 thanh/bó
							
Sập vách liền khung		Đào khung		Đồ chia khung		Đồ động dùng chung	
 R118	 2,0 KG/6M	 R119	 4,7 KG/6M	 R112	 5,3 KG/6M	 M3323C-1.2	 5,0 KG/6M
 1,0 mm	 8 thanh/bó	 1,4 mm	 4 thanh/bó	 1,2 mm	 4 thanh/bó	 1,4 mm	 4 thanh/bó
							
Chuyển góc 90°		Nội khung		Thanh truyền động		Đào khung	
 D3326	 8,68 KG/6M	 D3300	 2,33 KG/6M	 D0459	 0,86 KG/6M	 R119	 4,7 KG/6M
 2,2 mm	 4 thanh/bó	 2,2 mm	 10 thanh/bó	 2,3 mm	 20 thanh/bó	 1,4 mm	 4 thanh/bó
							
 Mã hàng	 Trọng lượng	 Độ dày	 Quy cách đóng gói				

* Thông số profile nhôm là hàng thành phẩm, dung sai $\pm 7\%$

HỆ CHÂU ÂU - 55

NHÔM HỆ CHÂU ÂU 55 LIÊN SẬP - RÃNH K

Cánh đi liền sập 95mm		Cánh sổ liền sập 76mm		Độ chia cánh		Phào	
 R305	 7,5 KG/6M	 R306	 6,2 KG/6M	 R307	 6,2 KG/6M	 R308	 3,0 KG/6M
 1,2 mm	 2 thanh/bó	 1,2 mm	 4 thanh/bó	 1,2 mm	 4 thanh/bó	 0,9 mm	 6 thanh/bó
							
 Mã hàng	 Trọng lượng	 Độ dày	 Quy cách đóng gói				

* Thông số profile nhôm là hàng thành phẩm, dung sai $\pm 7\%$



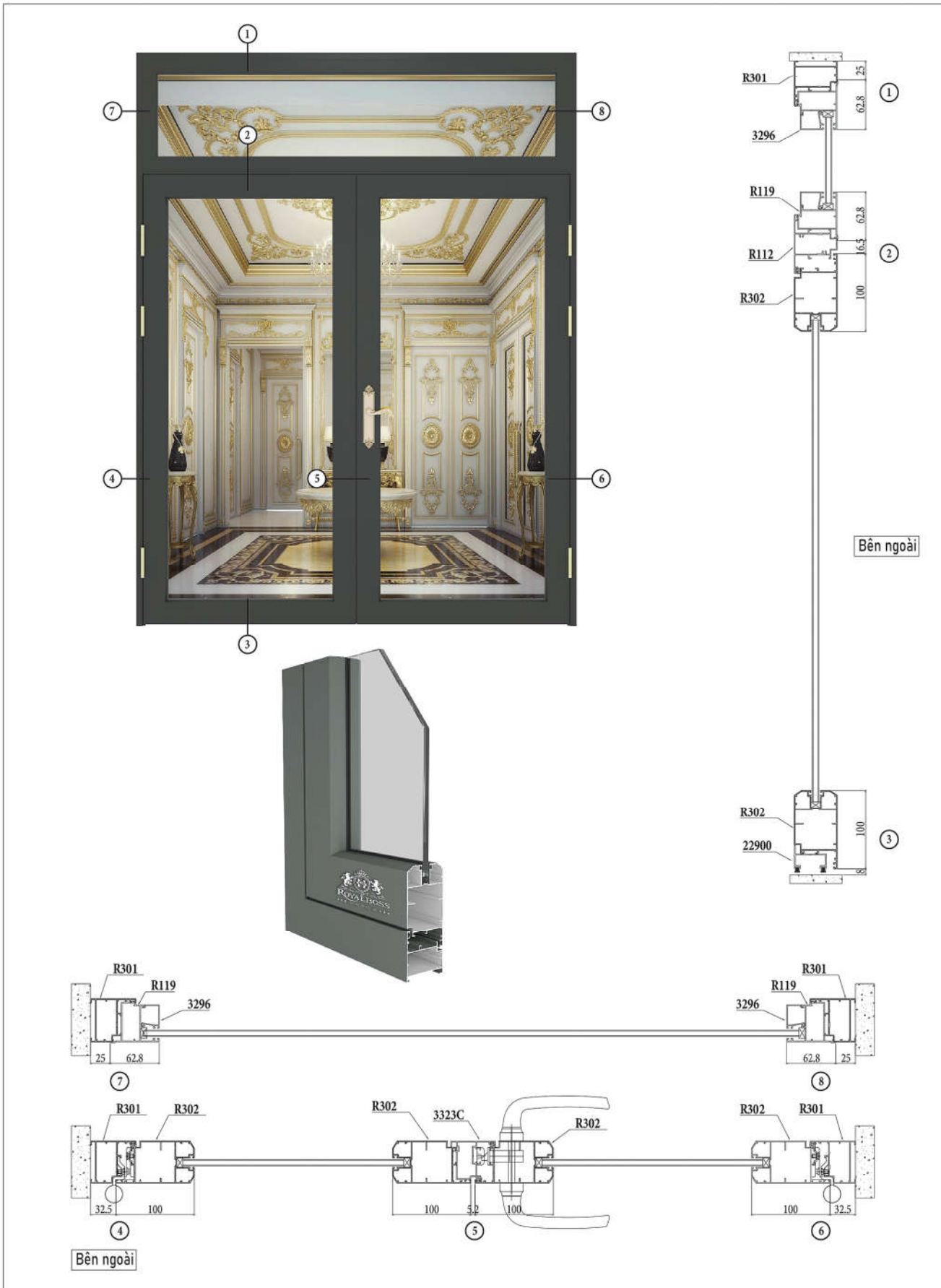
HỆ CHÂU ÂU - 55

CỬA ĐI 1 CÁNH MỞ TRONG + Ô FIX












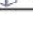
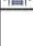
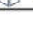
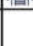
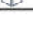
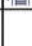
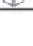
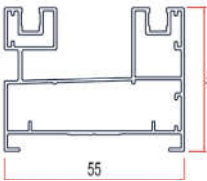
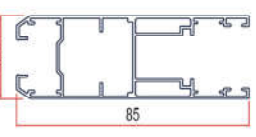
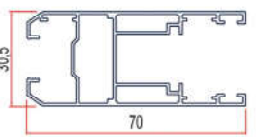















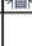

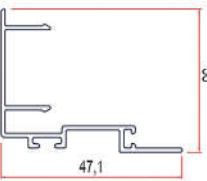
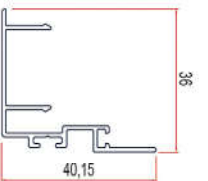
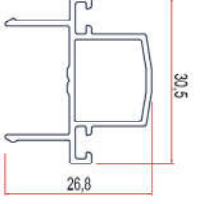





HỆ CHÂU ÂU - 55

CỬA ĐI 2 CÁNH MỞ NGOÀI + Ô FIX TRÊN



HỆ CHÂU ÂU - 55

NHÔM HỆ CHÂU ÂU CỬA LỪA 55 SỬ DỤNG RAY INOX














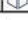


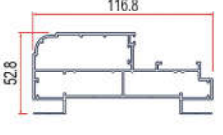
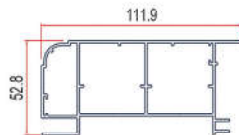
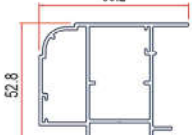
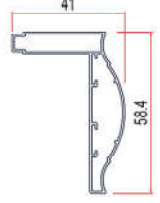













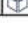

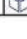
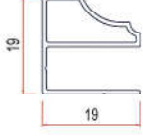
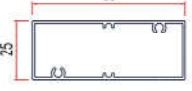
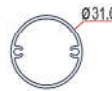
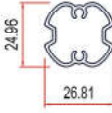
















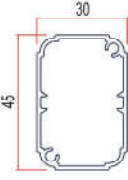
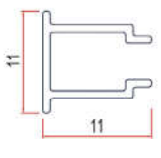
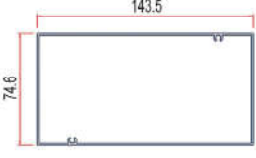

















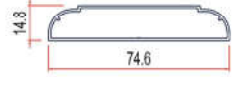
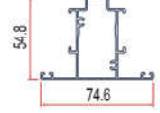
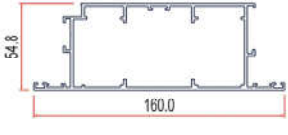
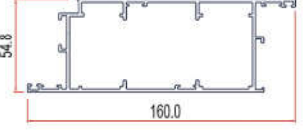




Khung bao lùa		Cánh đi lùa		Cánh cửa sổ lùa		Ray cửa đi	
 R321	 5,5 KG/6M	 R322	 6,29 KG/6M	 R323	 5,0 KG/6M	 R324	 2,48 KG/6M
 1,1 mm	 4 thanh/bó	 1,2 mm	 4 thanh/bó	 1,1 mm	 4 thanh/bó	 1,2 mm	 10 thanh/bó
							
Ốp góc cửa đi		Ốp góc cửa sổ		Thanh đôi đầu		Nối khung	
 R325	 2,33 KG/6M	 R326	 2,18 KG/6M	 R327	 2,0 KG/6M	 D3300	 2,33 KG/6M
 1,2 mm	 10 thanh/bó	 1,2 mm	 10 thanh/bó	 1,2 mm	 10 thanh/bó	 2,2 mm	 10 thanh/bó
							
 Mã hàng	 Trọng lượng	 Độ dày	 Quy cách đóng gói				

* Thông số profile nhôm là hàng thành phẩm, dung sai $\pm 7\%$



HỆ CHẮN SONG










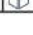

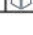

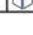

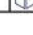
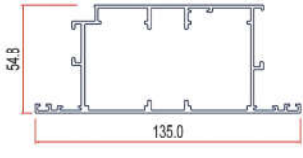
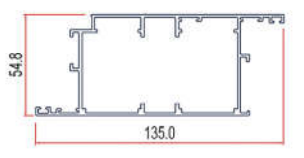
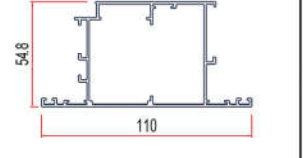
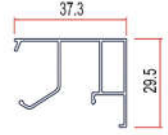











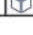




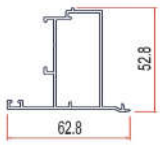
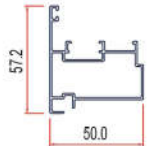
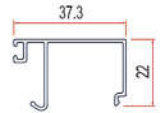
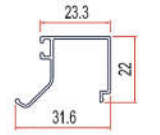
















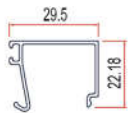
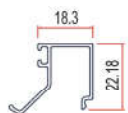
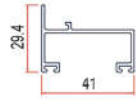
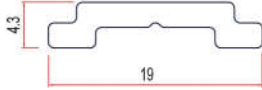
HỆ CHẮN SONG BẢN LỚN

Khung bao		Nội khung bao		Nội khung tường 170-210 mm		Phào	
 R101	 11,6 KG/6M	 R102	 10,5 KG/6M	 R102N	 7,0 KG/6M	 R103	 2,9 KG/6M
 1,5 mm	 1 thanh/bó	 1,5 mm	 1 thanh/bó	 1,5 mm	 2 thanh/bó	 1,0 mm	 4 thanh/bó
							
Khung phào		Đô chắn song		Chắn song Ø32		Cốt chắn song Ø32	
 R104	 1,2 KG/6M	 R106	 3,7 KG/6M	 R107	 2,6 KG/6M	 R108	 2,2 KG/6M
 1,0 mm	 10 thanh/bó	 1,2 mm	 5 thanh/bó	 1,5 mm	 6 thanh/bó	 1,2 mm	 6 thanh/bó
							
Chắn song hộp		U bịt khung phào		Hộp chia khung bao kép		Hộp chia khung bao đơn	
 R120	 3,7 KG/6M	 R105	 0,5 KG/6M	 R109	 9,9 KG/6M	 R110	 3,9 KG/6M
 1,5 mm	 5 thanh/bó	 1,0 mm	 30 thanh/bó	 1,4 mm	 1 thanh/bó	 1,0 mm	 4 thanh/bó
							
Phào đồ T		Đô chia khung		Cánh mở ngoài bản 160 mm		Cánh mở trong bản 160 mm	
 R111	 3,0 KG/6M	 R112	 5,3 KG/6M	 R113	 15 KG/6M	 R114	 15 KG/6M
 1,2 mm	 6 thanh/bó	 1,2 mm	 4 thanh/bó	 2,0 mm	 1 thanh/bó	 2,0 mm	 1 thanh/bó
							
 Mã hàng	 Trọng lượng	 Độ dày	 Quy cách đóng gói				

* Trọng lượng profile nhôm là hàng thành phẩm, dung sai $\pm 7\%$

HỆ CHẮN SONG

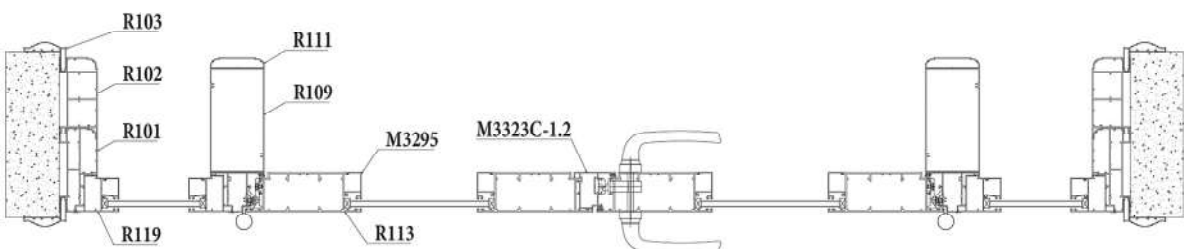
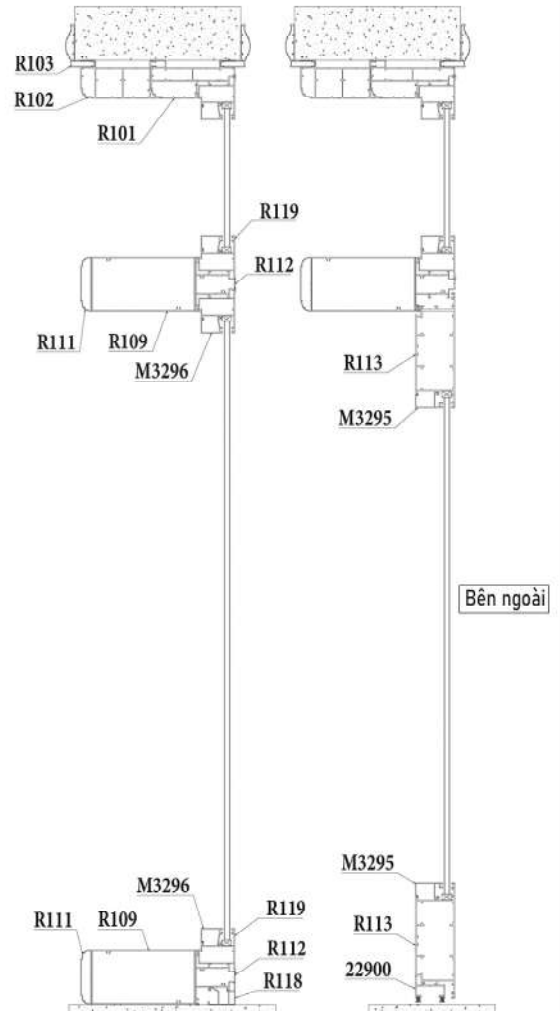
HỆ CHẮN SONG BẢN LỚN

Cánh mở ngoài bản 135 mm		Cánh mở trong bản 135mm		Cánh cửa sổ bản 110 mm		Sập vách liên khung	
 R115	 11,7 KG/6M	 R116	 11,6 KG/6M	 R117	 8,0 KG/6M	 R118	 2,0 KG/6M
 1,6 mm	 1 thanh/bó	 1,6 mm	 1 thanh/bó	 1,4 mm	 2 thanh/bó	 1,0 mm	 8 thanh/bó
							
Đào khung		Đồ động dùng chung		Sập cánh kính thường		Sập cánh kính hộp	
 R119	 4,7 KG/6M	 M3323C-1.2	 5,0 KG/6M	 M3295	 1,9 KG/6M	 M3286	 1,6 KG/6M
 1,4 mm	 4 thanh/bó	 1,4 mm	 4 thanh/bó	 1,2 mm	 16 thanh/bó	 1,0 mm	 16 thanh/bó
							
Sập vách kính thường		Sập vách kính hộp		Ốp chân cửa đi		Thanh truyền động	
 M3296	 1,6 KG/6M	 M3225	 1,4 KG/6M	 22900	 2,9 KG/6M	 D0459	 0,86 KG/6M
 1,2 mm	 16 thanh/bó	 1,2 mm	 16 thanh/bó	 1,5 mm	 6 thanh/bó	 2,3 mm	 20 thanh/bó
							

* Trọng lượng profile nhôm là hàng thành phẩm, dung sai $\pm 7\%$

HỆ CHẮN SONG

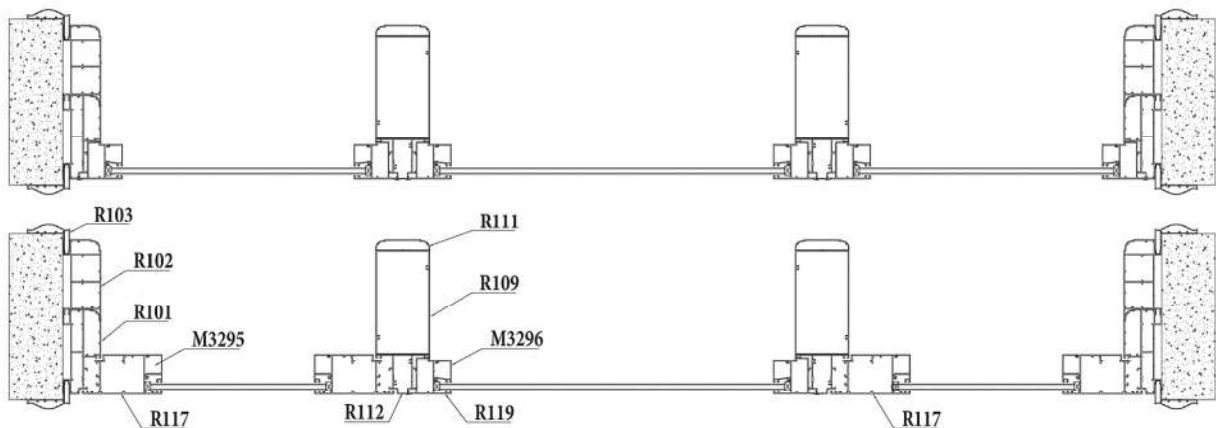
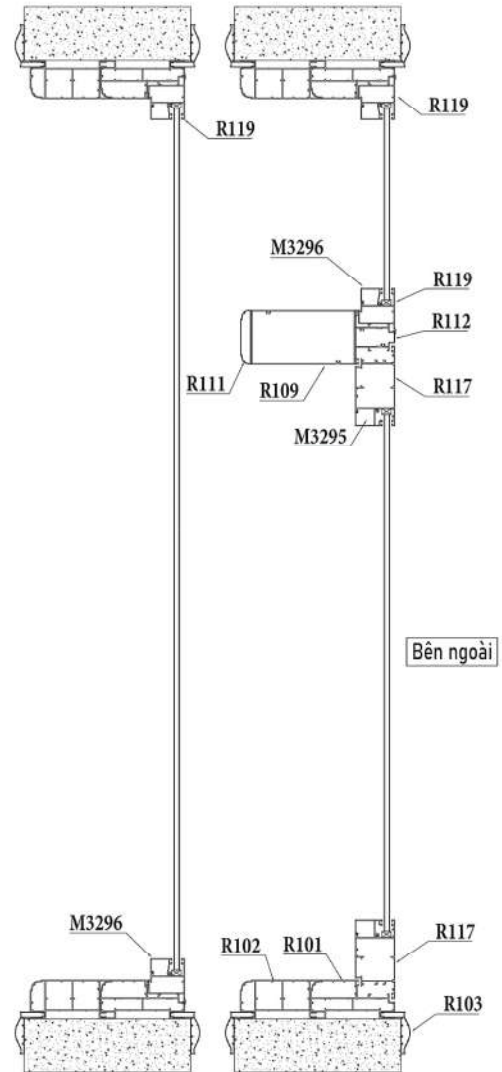
CỬA ĐI 2 CÁNH MỞ NGOÀI + Ô FIX



Bên ngoài

HỆ CHẤM SONG

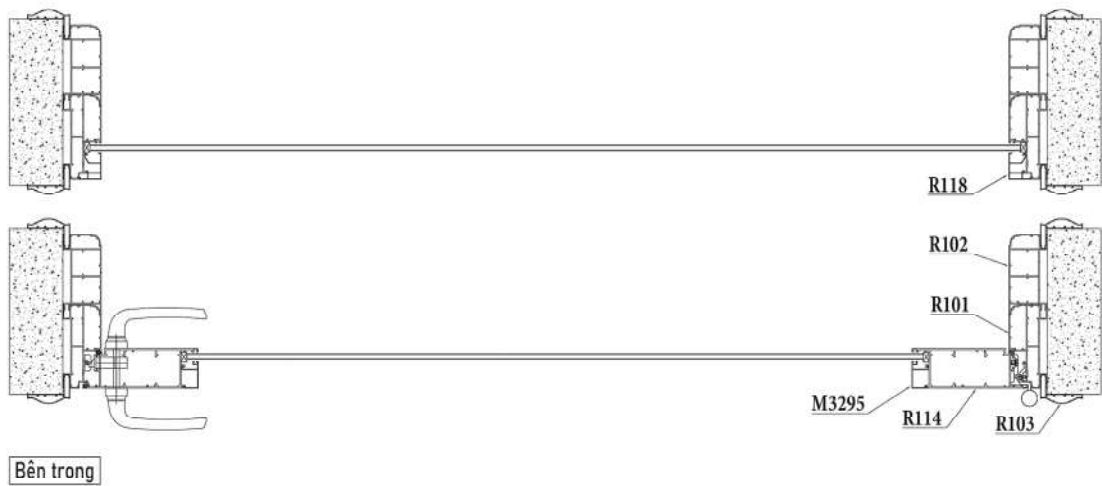
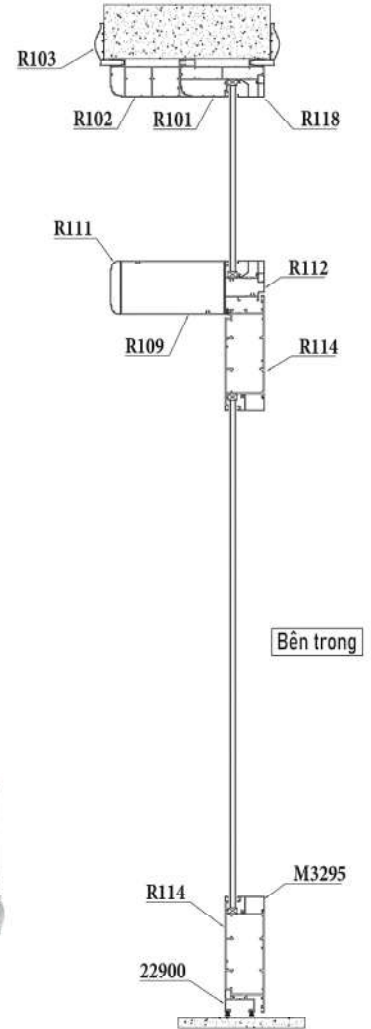
CỬA SỔ MỞ QUAY + Ô FIX



Bên ngoài

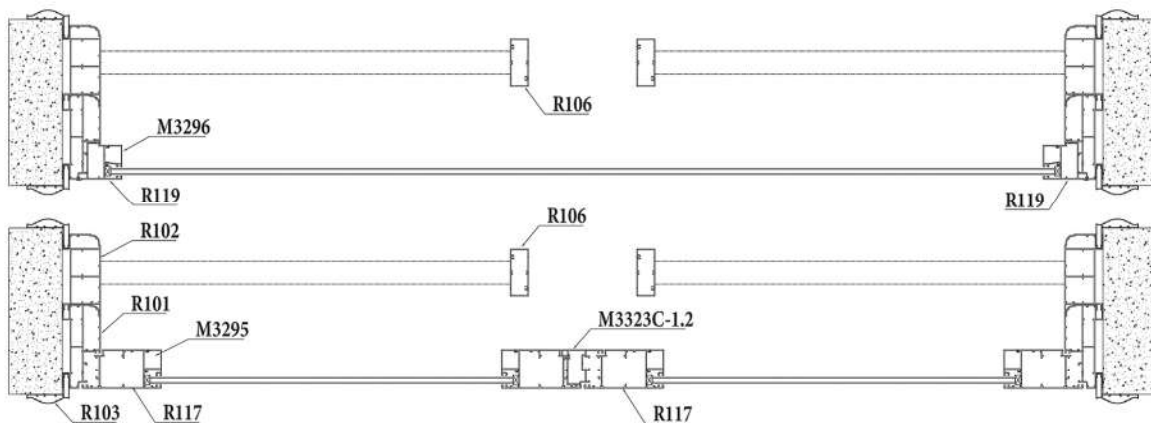
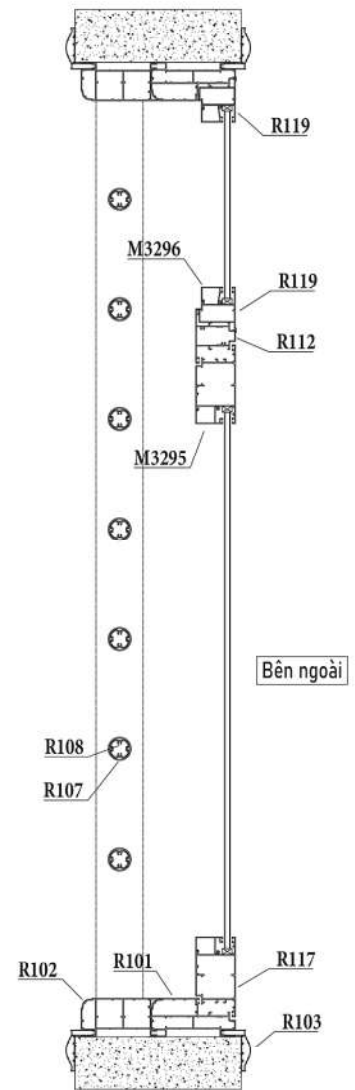
HỆ CHẮN SONG

CỬA ĐI 1 CÁNH MỞ TRONG + Ô FIX



HỆ CHẤM SONG










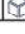






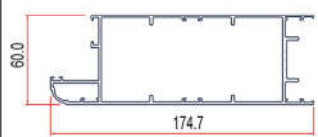
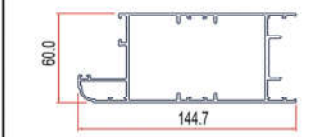
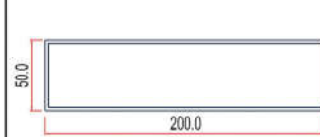
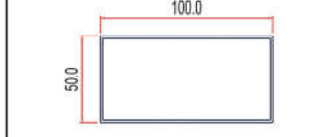


















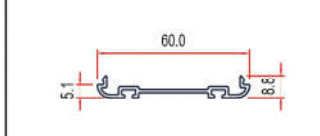
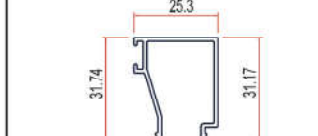
















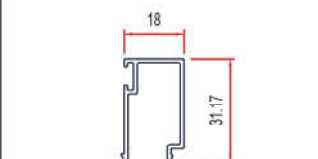
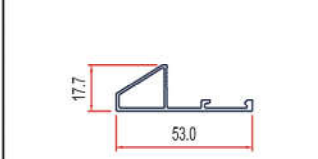
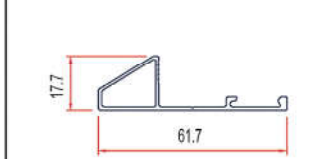
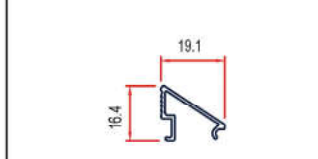
















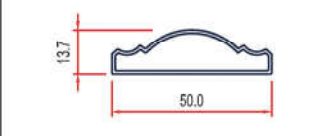
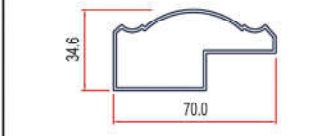
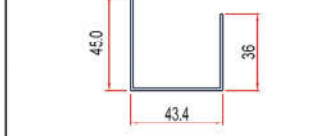
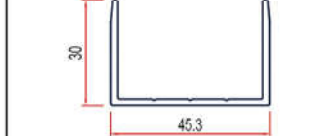




CỬA SỔ CHẤM SONG TRÒN + Ô FIX



Bên ngoài

HỆ THỦY LỰC

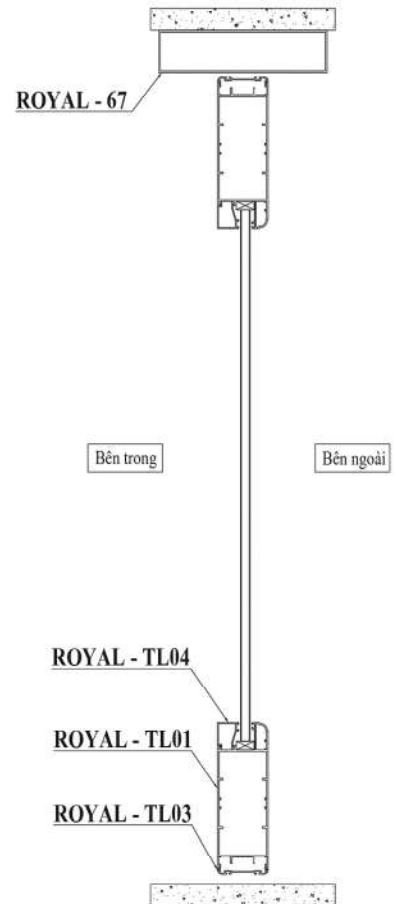
HỆ THỦY LỰC

Cánh 60 x 180 mm		Cánh 60 x 150 mm		Khung bao 50 x 200		Khung bao 50 x 100	
 ROYAL - TL01	 18,2 KG/6M	 ROYAL - TL02	 15,3 KG/6M	 ROYAL - 67	 18,9 KG/6M	 EU - HD01006	 7,5 KG/6M
 2,0 mm	 1 thanh/bó	 1,9 mm	 1 thanh/bó	 2,3 mm	 1 thanh/bó	 1,6 mm	 3 thanh/bó
							
Khung bao 50x120		Khung bao 70 x 140		Ốp cánh thủy lực		Sập kính thường	
 ROYAL - TL10	 11 KG/6M	 ROYAL - TL08	 14,4 KG/6M	 ROYAL - TL03	 2,1 KG/6M	 ROYAL - TL04	 2,0 KG/6M
 2,0 mm	 1 thanh/bó	 2,0 mm	 1 thanh/bó	 1,4 mm	 10 thanh/bó	 1,3 mm	 12 thanh/bó
							
Sập kính hộp		Đế sập vách kính thường		Đế sập vách kính hộp		Sập vách	
 ROYAL - TL05	 1,9 KG/6M	 ROYAL - TL06	 2,18 KG/6M	 ROYAL - TL09	 2,35 KG/6M	 ROYAL - TL07	 0,86 KG/6M
 1,3 mm	 12 thanh/bó	 1,3 mm	 10 thanh/bó	 1,3 mm	 10 thanh/bó	 1,1 mm	 20 thanh/bó
							
Phào đơn		Phào kép		Dẫn phào		Ke liên kết khung	
 ROYAL - 68	 2,1 KG/6M	 ROYAL - 69	 4,2 KG/6M	 ROYAL - 70	 2,68 KG/6M	 ROYAL - TL11	 3,4 KG/6M
 1,2 mm	 10 thanh/bó	 1,4 mm	 4 thanh/bó	 1,4 mm	 8 thanh/bó	 2,0 mm	 6 thanh/bó
							
 Mã hàng	 Trọng lượng	 Độ dày	 Quy cách đóng gói				

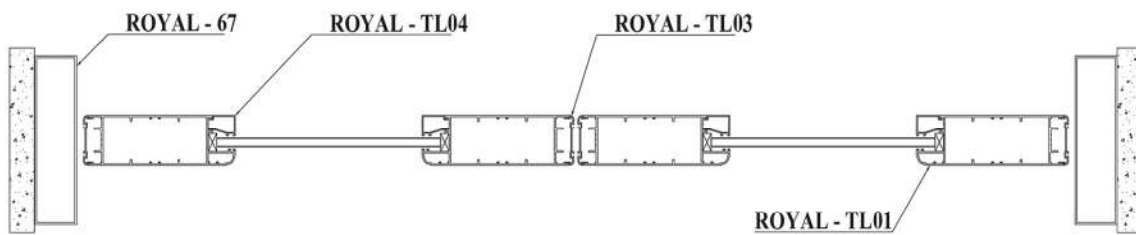
* Trọng lượng profile nhôm là hàng thành phẩm, dung sai $\pm 7\%$

HỆ THỦY LỰC

CỬA THỦY LỰC 2 CÁNH



Bên trong



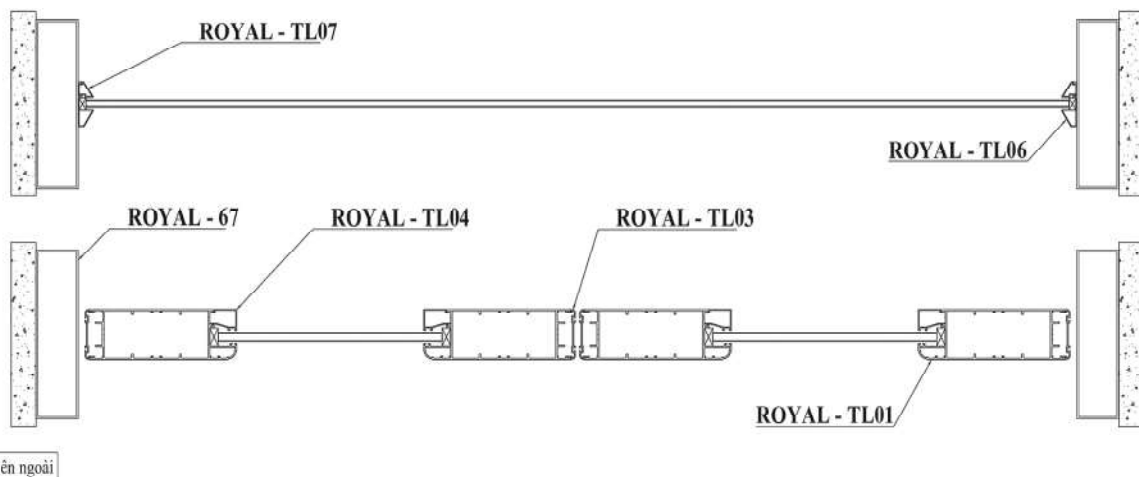
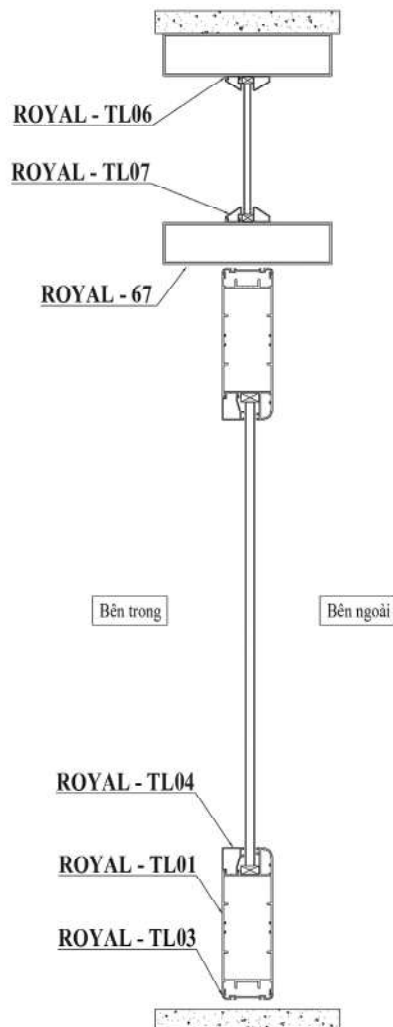
Bên ngoài

HỆ THỦY LỰC

CỬA THỦY LỰC 2 CÁNH + FIX TRÊN

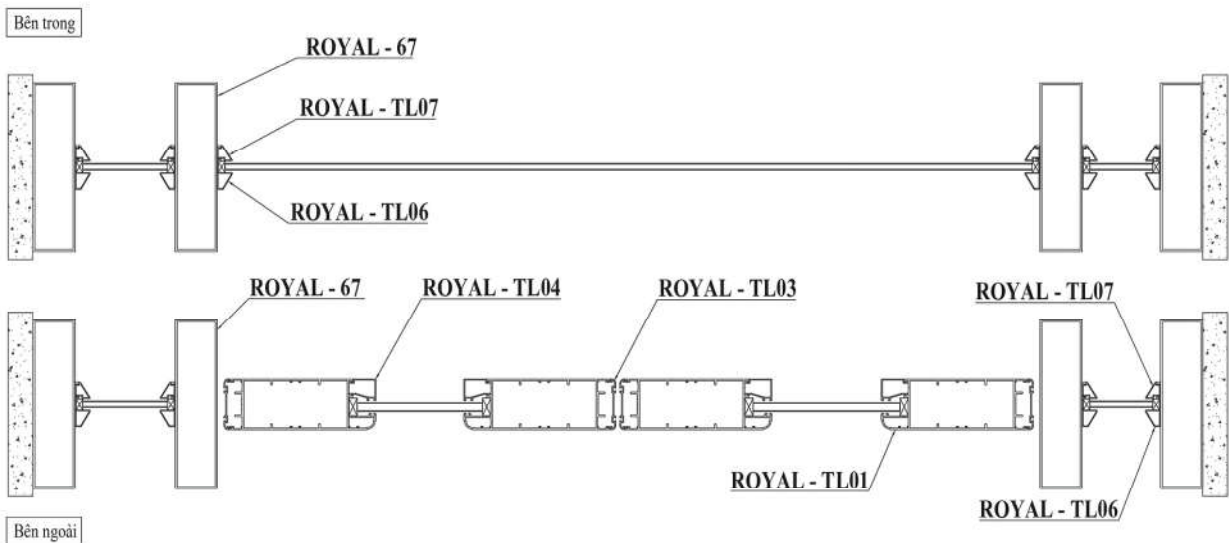
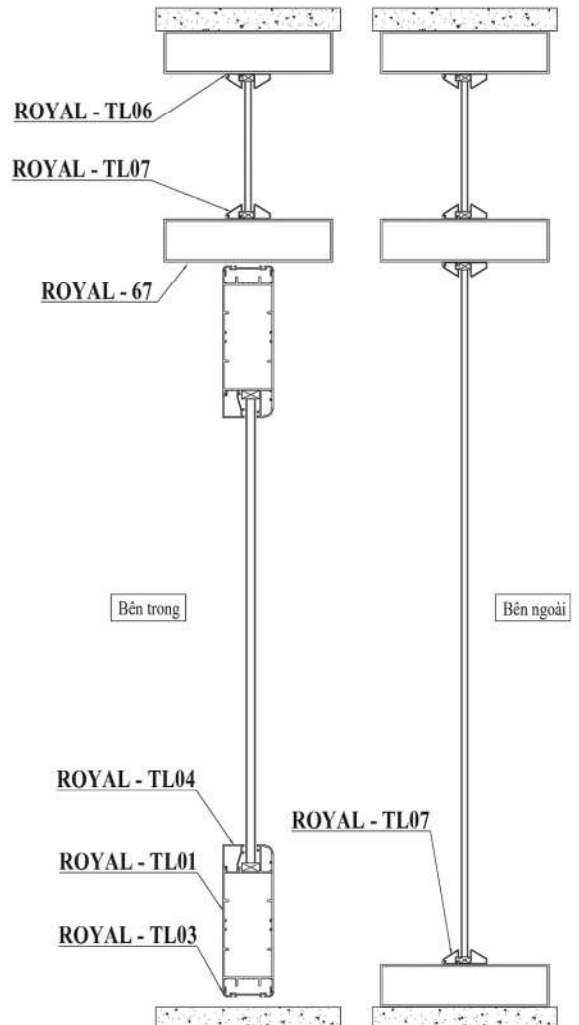
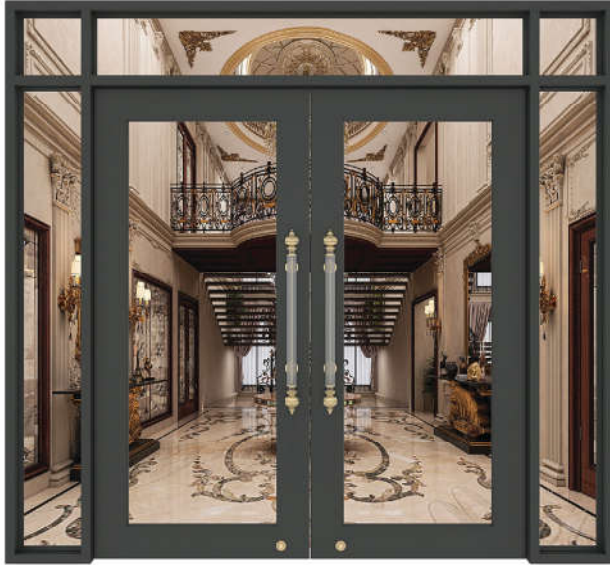


Bên trong



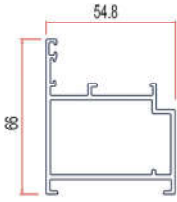
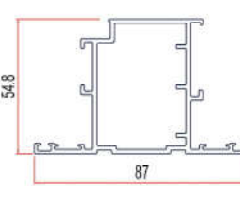
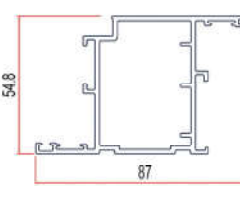
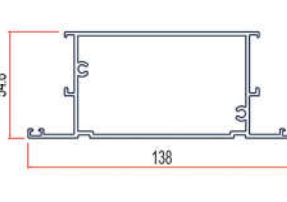
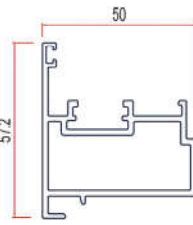
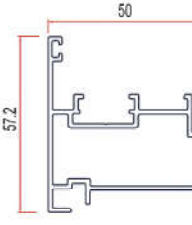
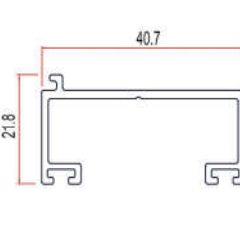
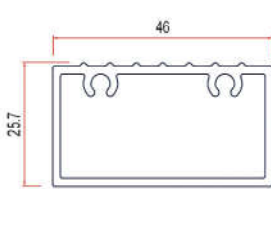
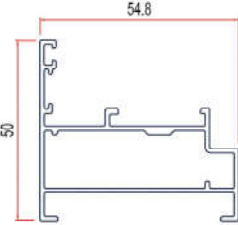
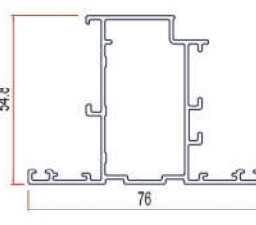
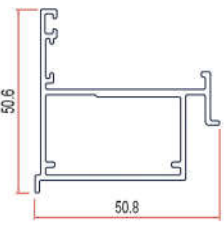
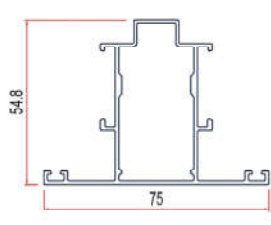
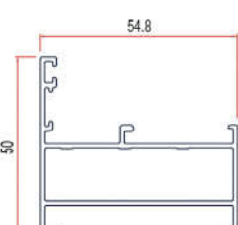
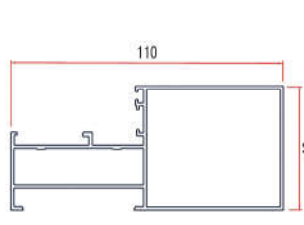
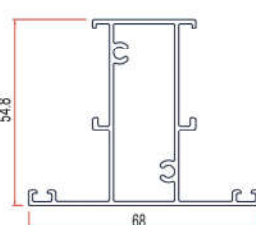
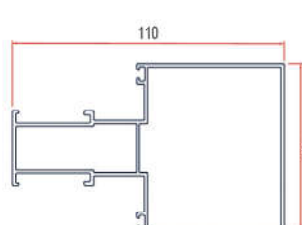
HỆ THỦY LỰC

CỬA THỦY LỰC 2 CÁNH + Ô FIX



HỆ XINGFA 55

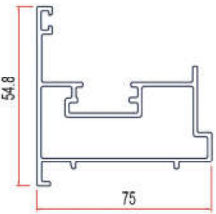
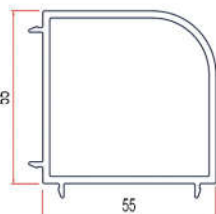

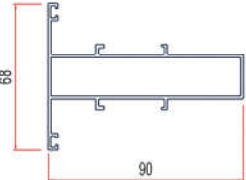

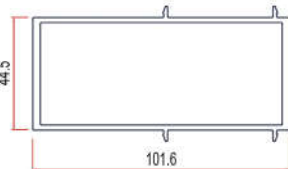
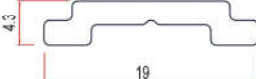
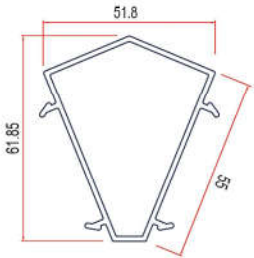
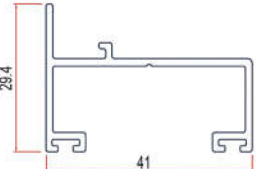
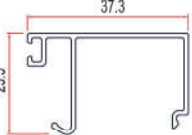
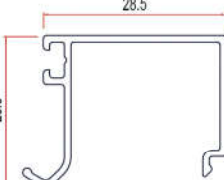
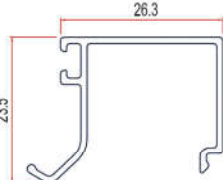
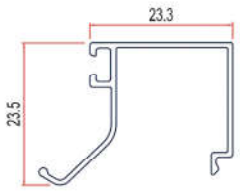
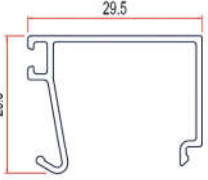
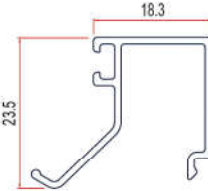
HỆ MỞ QUAY XINGFA 55

Khung bao cửa đi				Cánh đi mở ngoài				Cánh đi mở trong				Đồ ngang dưới			
Mã hàng	3328			Mã hàng	3303			Mã hàng	3332			Mã hàng	3304		
Độ dày	2,0	1,4	1,2	Độ dày	2,0	1,4	1,2	Độ dày	2,0	1,4	1,2	Độ dày	2,0	1,4	1,2
T.Lượng(kg/6m)	7,65	5,54	4,9	T.Lượng(kg/6m)	9,18	7,1	6,0	T.Lượng(kg/6m)	9,18	6,9	6,0	T.Lượng(kg/6m)	12,68	9,05	7,9
															
Đồ động cửa đi				Đồ động dùng chung				Ốp chân cửa đi				Ngưỡng chân cửa đi			
Mã hàng	3323			Mã hàng	3323C			Mã hàng	3329			Mã hàng	3319		
Độ dày	2,0	1,4		Độ dày	1,6	1,4	1,2	Độ dày	1,5			Độ dày	1,8		
T.Lượng(kg/6m)	7,13	5,2		T.Lượng(kg/6m)	5,93	5,18	4,4	T.Lượng(kg/6m)	6,358			T.Lượng(kg/6m)	4,68		
															
Khung bao cửa sổ				Cánh cửa sổ				Đảo Khung				Đồ chia khung			
Mã hàng	3318			Mã hàng	3202			Mã hàng	3208A			Mã hàng	3313		
Độ dày	1,4	1,2		Độ dày	1,4	1,2		Độ dày	1,4	1,2		Độ dày	1,4	1,2	
T.Lượng(kg/6m)	5,0	4,4		T.Lượng(kg/6m)	6,3	5,55		T.Lượng(kg/6m)	4,5	3,85		T.Lượng(kg/6m)	5,8	5,2	
															
Khung bao vách				Khung bao vách 110				Đồ chia vách				Đồ chia vách 110			
Mã hàng	3209			Mã hàng	3209A			Mã hàng	3203			Mã hàng	3203B		
Độ dày	1,4	1,2		Độ dày	1,4			Độ dày	1,4	1,2		Độ dày	1,6		
T.Lượng(kg/6m)	4,8	4,3		T.Lượng(kg/6m)	8,36			T.Lượng(kg/6m)	5,73	5,2		T.Lượng(kg/6m)	10,2		
															

* Thông số profile nhôm là hàng thành phẩm, dung sai $\pm 7\%$

HỆ XINGFA 55

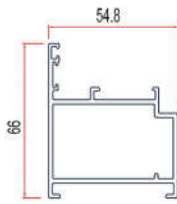
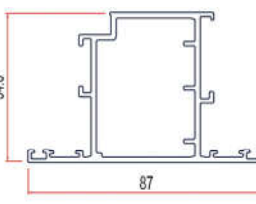
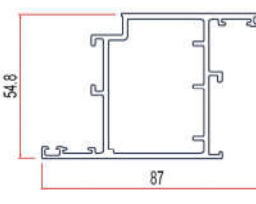
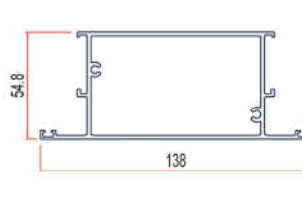
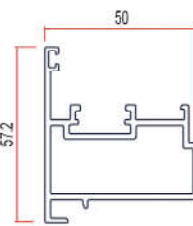
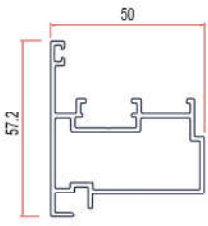
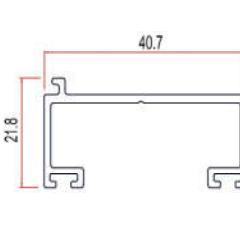
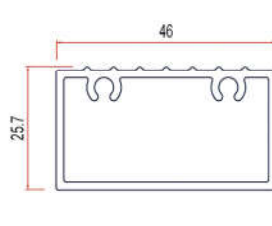
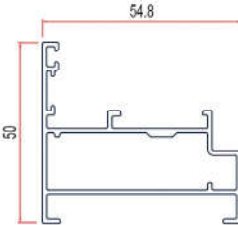
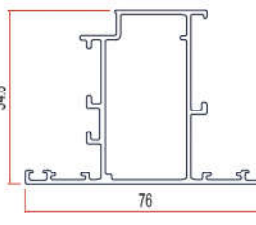
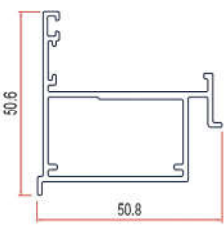
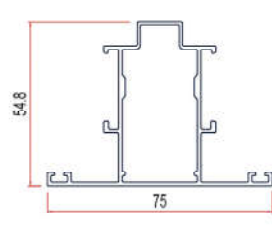
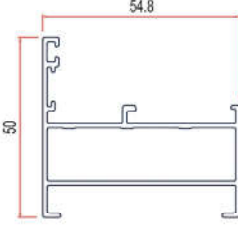
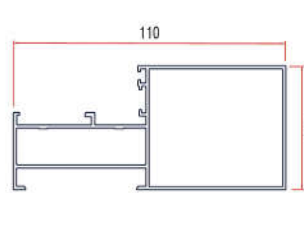
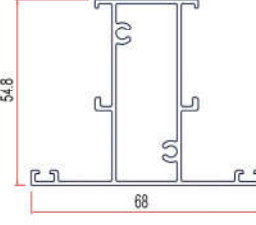
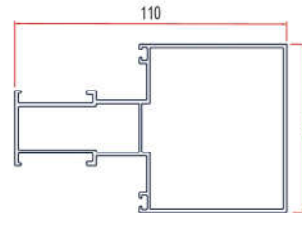
HỆ MỞ QUAY XINGFA 55

Độ động cửa sổ		Chuyển góc 90°		Nổi khung		Đồ chia vách bản 90mm	
Mã hàng	3033	Mã hàng	D3326	Mã hàng	D3300	Mã hàng	D3234
Độ dày	1,4	Độ dày	2,2	Độ dày	2,2	Độ dày	1,4
T.Lượng(kg/6m)	5,0	T.Lượng(kg/6m)	8,68	T.Lượng(kg/6m)	2,33	T.Lượng(kg/6m)	7,36
							
Nổi khung tăng cứng		Nổi khung tăng cứng		Thanh truyền động		Chuyển góc 135°	
Mã hàng	3310	Mã hàng	3740	Mã hàng	0459	Mã hàng	C910
Độ dày	1,8	Độ dày	2,2	Độ dày	2,5	Độ dày	1,7
T.Lượng(kg/6m)	8,94	T.Lượng(kg/6m)	12,4	T.Lượng(kg/6m)	0,87	T.Lượng(kg/6m)	5,5
							
Ốp chân cải tiến		Sập cánh kính thường		Sập cánh kính hộp		Sập cánh kính hộp	
Mã hàng	22900	Mã hàng	3295	Mã hàng	3237	Mã hàng	3236
Độ dày	1,5	Độ dày	1,0	Độ dày	1,2	Độ dày	1,2
T.Lượng(kg/6m)	2,88	T.Lượng(kg/6m)	1,5	T.Lượng(kg/6m)	1,6	T.Lượng(kg/6m)	1,54
							
Sập cánh kính hộp		Sập khung kính thường		Sập khung kính hộp			
Mã hàng	3286	Mã hàng	3296	Mã hàng	3225		
Độ dày	1,0	Độ dày	1,2	Độ dày	1,2		
T.Lượng(kg/6m)	1,3	T.Lượng(kg/6m)	1,58	T.Lượng(kg/6m)	1,45		
							

* Thông số profile nhôm là hàng thành phẩm, dung sai $\pm 7\%$

HỆ XINGFA 55

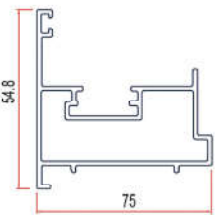
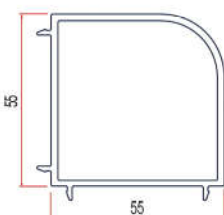
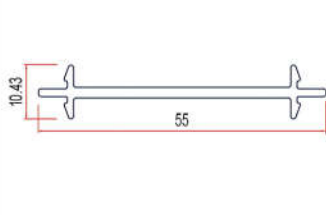
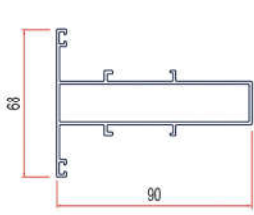
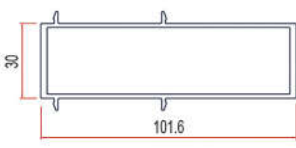

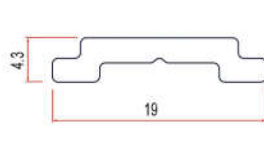
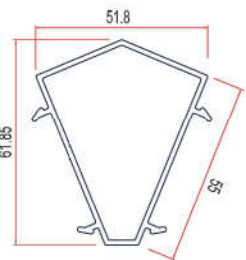
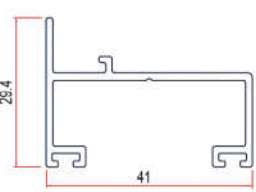
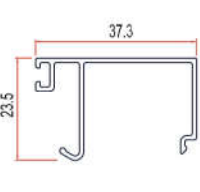
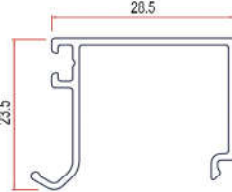
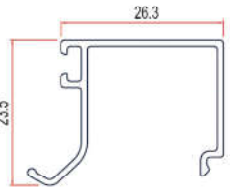
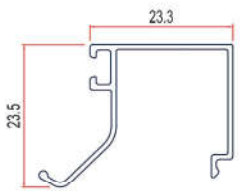
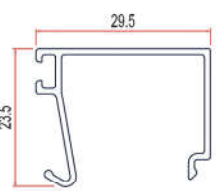
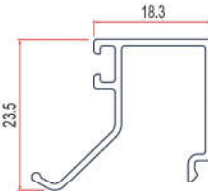
HỆ XINGFA 55 PHẪNG MẶT

Khung bao cửa đi				Cánh đi mở ngoài phẳng			Cánh đi mở trong phẳng			Cánh ngang dưới phẳng				
Mã hàng	3328			Mã hàng	3303P20	3303P14	Mã hàng	3332P20	3332P14	Mã hàng	3304P20	3304P14		
Độ dày	2,0	1,4	1,2	Độ dày	2,0	1,4	Độ dày	2,0	1,4	Độ dày	2,0	1,4		
T.Lượng(kg/6m)	7,65	5,54	4,9	T.Lượng(kg/6m)	9,5	7,3	T.Lượng(kg/6m)	9,5	7,3	T.Lượng(kg/6m)	13,1	9,7		
														
Đồ động cửa đi				Đồ động dùng chung			Ốp chân cửa đi			Ngưỡng chân cửa đi				
Mã hàng	3323			Mã hàng	3323C			Mã hàng	3329			Mã hàng	3319	
Độ dày	2,0	1,4		Độ dày	1,6	1,4	1,2	Độ dày	1,5			Độ dày	1,8	
T.Lượng(kg/6m)	7,13	5,2		T.Lượng(kg/6m)	5,93	5,18	4,4	T.Lượng(kg/6m)	6,358			T.Lượng(kg/6m)	4,68	
														
Khung bao cửa sổ				Cánh cửa sổ phẳng			Đào Khung			Đồ chia khung				
Mã hàng	3318			Mã hàng	3202P14	3202P12	Mã hàng	3208A			Mã hàng	3313		
Độ dày	1,4	1,2		Độ dày	1,4	1,2	Độ dày	1,4	1,2		Độ dày	1,4	1,2	
T.Lượng(kg/6m)	5,0	4,4		T.Lượng(kg/6m)	6,72	6,1	T.Lượng(kg/6m)	4,5	3,85		T.Lượng(kg/6m)	5,8	5,2	
														
Khung bao vách				Khung bao vách 110			Đồ chia vách			Đồ chia vách 110				
Mã hàng	3209			Mã hàng	3209A			Mã hàng	3203			Mã hàng	3203B	
Độ dày	1,4	1,2		Độ dày	1,4			Độ dày	1,4	1,2		Độ dày	1,6	
T.Lượng(kg/6m)	4,8	4,3		T.Lượng(kg/6m)	8,36			T.Lượng(kg/6m)	5,73	5,2		T.Lượng(kg/6m)	10,2	
														

* Thông số profile nhôm là hàng thành phẩm, dung sai $\pm 7\%$

HỆ XINGFA 55

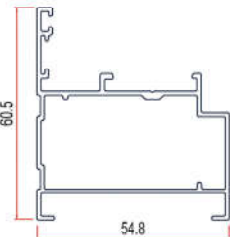
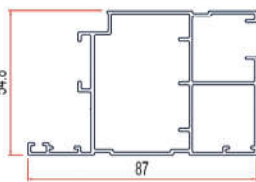
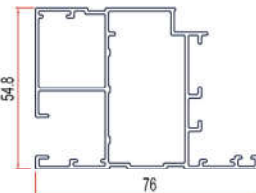
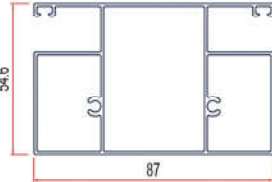
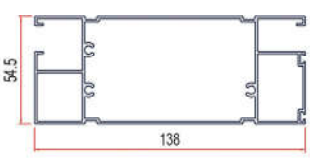
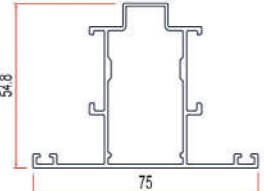
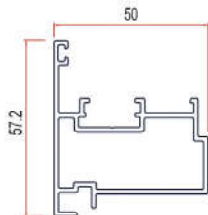
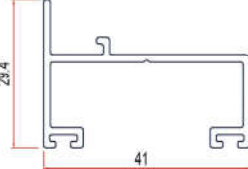

HỆ XINGFA 55 PHẪNG MẶT

Đồ động cửa sổ			Chuyển góc 90°			Nổi khung			Đồ chia vách bản 90mm		
Mã hàng	3033		Mã hàng	D3326		Mã hàng	D3300		Mã hàng	D3234	
Độ dày	1,4	1,2	Độ dày	2,2		Độ dày	2,2		Độ dày	1,4	
T.Lượng(kg/6m)	5,0	4,23	T.Lượng(kg/6m)	8,68		T.Lượng(kg/6m)	2,33		T.Lượng(kg/6m)	7,36	
											
Nổi khung tăng cứng			Nổi khung tăng cứng			Thanh truyền động			Chuyển góc 135°		
Mã hàng	3310		Mã hàng	3740		Mã hàng	0459		Mã hàng	C910	
Độ dày	1,8		Độ dày	2,2		Độ dày	2,5		Độ dày	1,7	
T.Lượng(kg/6m)	8,94		T.Lượng(kg/6m)	12,4		T.Lượng(kg/6m)	0,87		T.Lượng(kg/6m)	5,5	
											
Ốp chân cải tiến			Sập cánh kính thường			Sập cánh kính hộp			Sập cánh kính hộp		
Mã hàng	22900		Mã hàng	3295		Mã hàng	3237		Mã hàng	3236	
Độ dày	1,5		Độ dày	1,0	1,2	Độ dày	1,2		Độ dày	1,2	
T.Lượng(kg/6m)	2,88		T.Lượng(kg/6m)	1,5	1,83	T.Lượng(kg/6m)	1,6		T.Lượng(kg/6m)	1,54	
											
Sập cánh kính hộp			Sập khung kính thường			Sập khung kính hộp					
Mã hàng	3286		Mã hàng	3296		Mã hàng	3225				
Độ dày	1,0		Độ dày	1,2		Độ dày	1,2				
T.Lượng(kg/6m)	1,3		T.Lượng(kg/6m)	1,58		T.Lượng(kg/6m)	1,45				
											

* Thông số profile nhôm là hàng thành phẩm, dung sai $\pm 7\%$

HỆ XINGFA 55

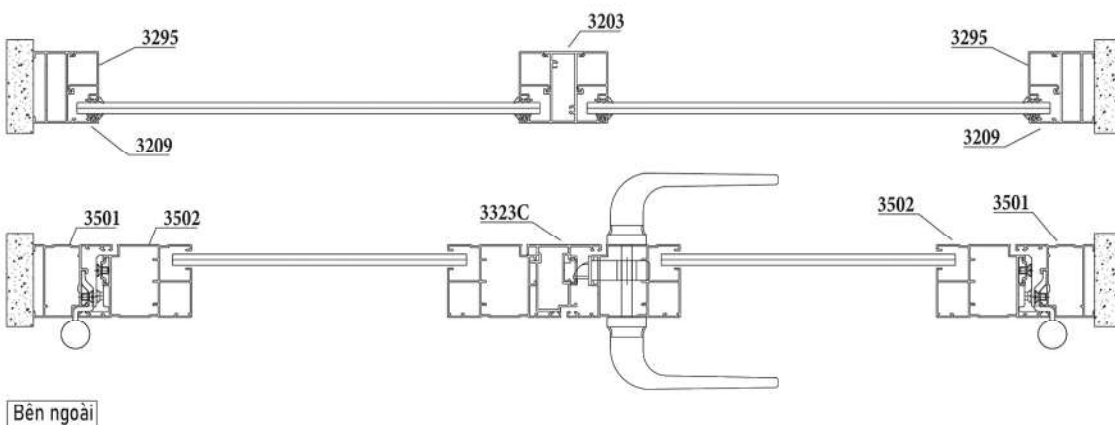
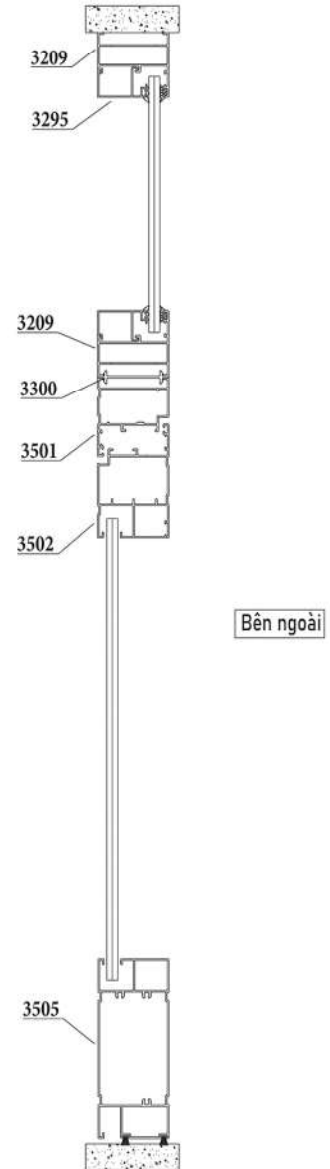
HỆ MỞ QUAY XINGFA 55 LIỀN SẬP

Khung bao cửa đi+cửa sổ		Cánh cửa đi		Cánh cửa sổ			Đổ chia	
Mã hàng	EU-3501	Mã hàng	EU-3502	Mã hàng	EU-3503		Mã hàng	EU-3504
Độ dày	1,3	Độ dày	1,3	Độ dày	1,3		Độ dày	1,3
T.Lượng(kg/6m)	5,16	T.Lượng(kg/6m)	7,58	T.Lượng(kg/6m)	7,2		T.Lượng(kg/6m)	8,2
								
Đổ ngang dưới		Đổ chia khung		Đổ động dùng chung			Ốp chân cải tiến	
Mã hàng	EU-3505	Mã hàng	3313	Mã hàng	3323C		Mã hàng	22900
Độ dày	1,3	Độ dày	1,4 1,2	Độ dày	1,6 1,4 1,2	Độ dày	1,5	
T.Lượng(kg/6m)	11,6	T.Lượng(kg/6m)	5,8 5,2	T.Lượng(kg/6m)	5,93 5,18 4,4	T.Lượng(kg/6m)	2,88	
								
Nôi khung								
Mã hàng	D3300							
Độ dày	2,2							
T.Lượng(kg/6m)	2,33							
								

* Thông số profile nhôm là hàng thành phẩm, dung sai $\pm 7\%$

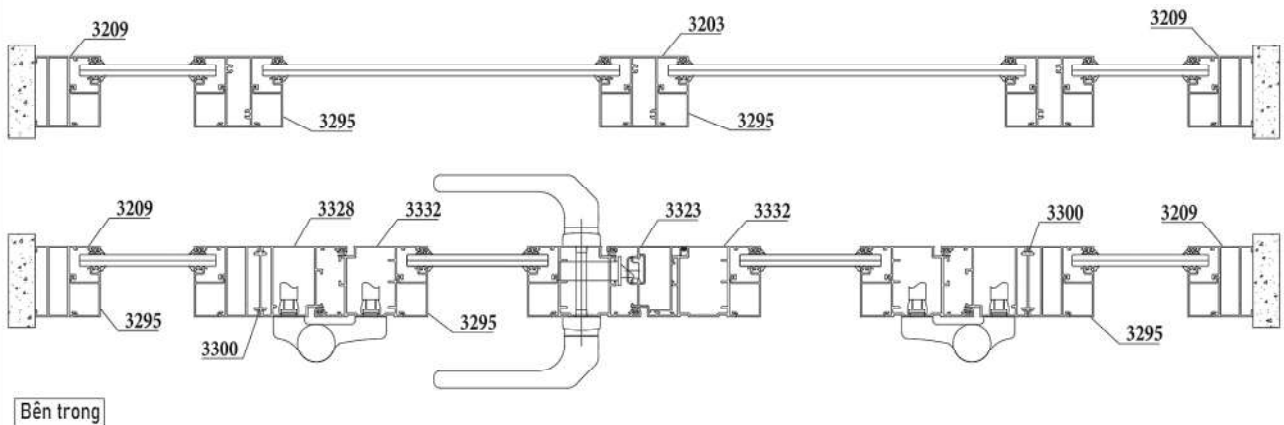
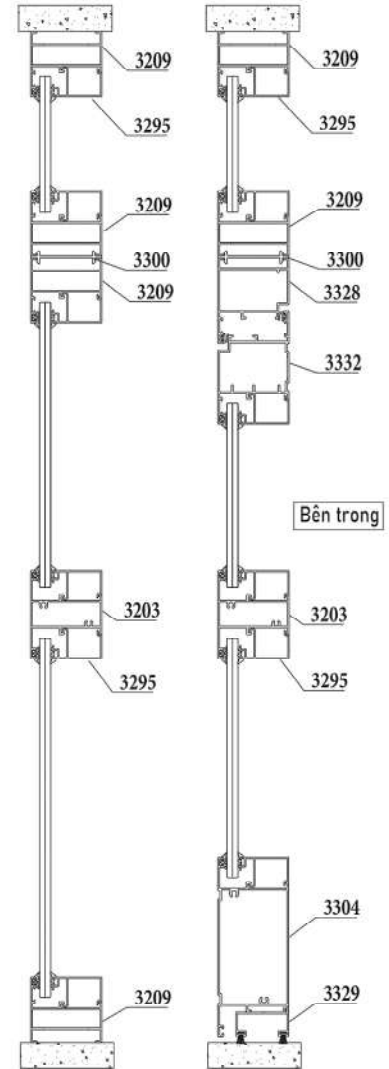
HỆ XINGFA 55

CỬA ĐI MỞ QUAY XINGFA 55 LIỀN SẬP



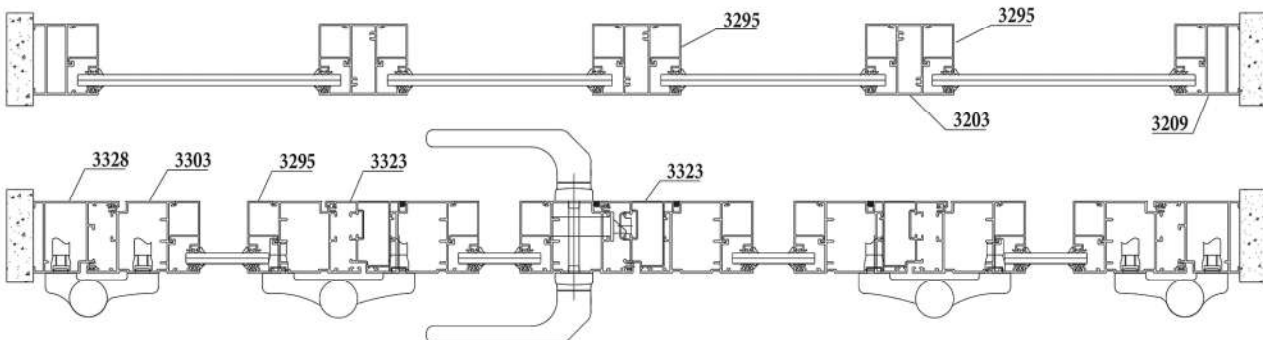
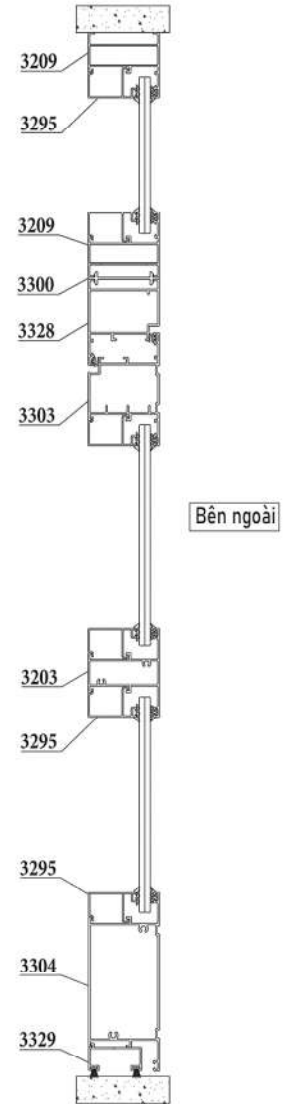
HỆ XINGFA 55

CỬA ĐI MỞ TRONG XINGFA 55



HỆ XINGFA 55

CỬA ĐI MỞ NGOÀI XINGFA 55



Bên ngoài

HỆ XINGFA L93

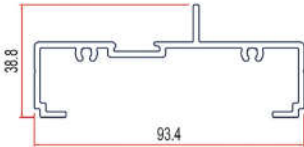
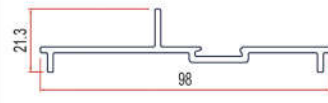
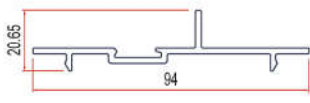
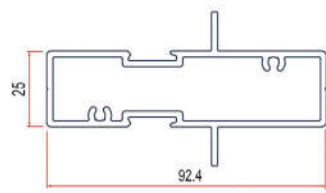
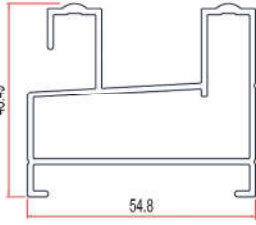
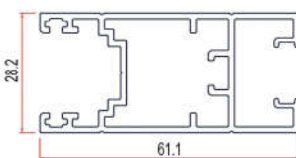
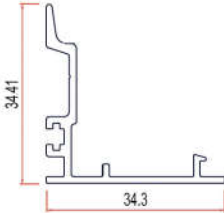
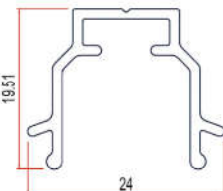
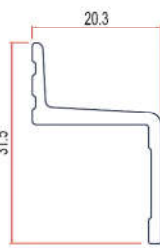
HỆ MỞ TRƯỢT XINGFA

Khung bao ngang trên					Khung bao trên liền vách			Khung bao ngang trên					Ray dưới bằng				
Mã hàng	1541				Mã hàng	1551		Mã hàng	1543				Mã hàng	1942			
Độ dày	2,2	2,0	1,6	1,4	Độ dày	2,2	1,6	Độ dày	2,2	2,0	1,6	1,4	Độ dày	2,2	1,6		
T.Lượng(kg/6m)	9,3	8,9	7,3	6,3	T.Lượng(kg/6m)	14,7	10,6	T.Lượng(kg/6m)	7,7	6,95	5,5	4,85	T.Lượng(kg/6m)	8,7	7,3		
Ray dưới bằng					Ray dưới lệch			Ray dưới liền vách					Cánh ngang trên				
Mã hàng	1942				Mã hàng	1542		Mã hàng	1512				Mã hàng	1544			
Độ dày	2,0				Độ dày	2,2	1,6	1,4	Độ dày	1,6				Độ dày	2,2	2,0	1,4
T.Lượng(kg/6m)	8,96				T.Lượng(kg/6m)	10,5	8,7	6,5	T.Lượng(kg/6m)	11,76				T.Lượng(kg/6m)	6,73	6,24	4,6
Cánh ngang dưới					Cánh ngang dưới			Cánh đứng bên					Cánh đứng bên 85mm				
Mã hàng	1545				Mã hàng	1555		Mã hàng	1546				Mã hàng	1546H			
Độ dày	2,2	2,0	1,6	1,4	Độ dày	2,2	1,4	Độ dày	2,2	2,0	1,4	Độ dày	2,2	2,0			
T.Lượng(kg/6m)	6,8	6,32	5,28	4,82	T.Lượng(kg/6m)	8,45	5,8	T.Lượng(kg/6m)	8,65	8,65	5,2	T.Lượng(kg/6m)	10,35	9,45			
Cánh đứng góc					Cánh đứng góc 85mm			Thanh đôi đầu					Sập vách				
Mã hàng	1547				Mã hàng	1547C		Mã hàng	1548				Mã hàng	C101			
Độ dày	2,2	2,0	1,6	1,4	Độ dày	2,2	2,0	Độ dày	2,2	2,0	1,6	Độ dày	1,1				
T.Lượng(kg/6m)	7,46	7,46	4,8	4,8	T.Lượng(kg/6m)	10,16	9,25	T.Lượng(kg/6m)	4,2	4,2	3,0	T.Lượng(kg/6m)	0,9				

* Thông số profile nhôm là hàng thành phẩm, dung sai $\pm 7\%$

HỆ XINHFA L93

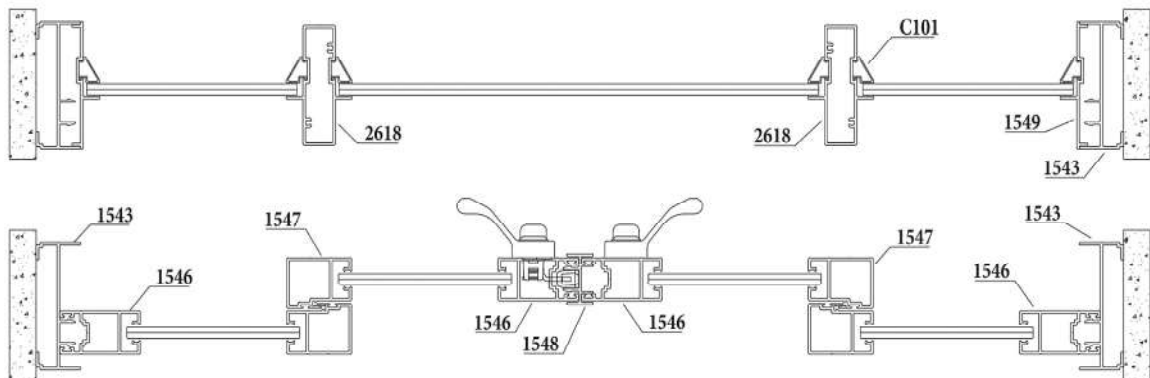
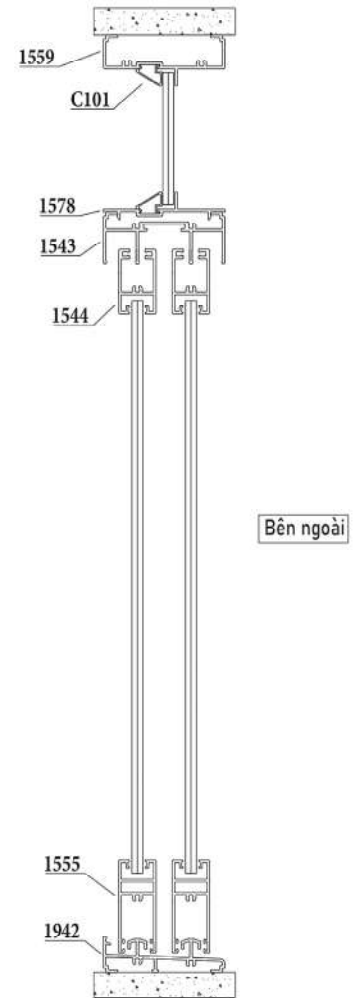
HỆ MỞ TRƯỢT XINGFA

Khung bao vách				Ôp tạo vách				Ôp tạo vách				Đồ chia vách			
Mã hàng	1559			Mã hàng	1549			Mã hàng	1578			Mã hàng	2618		
Độ dày	2,2	1,6		Độ dày	2,2	1,6		Độ dày	2,2	1,6		Độ dày	2,2	1,6	
T.Lượng(kg/6m)	7,3	5,0		T.Lượng(kg/6m)	4,85	3,35		T.Lượng(kg/6m)	4,6	3,07		T.Lượng(kg/6m)	10,5	7,17	
															
Khung bao				Cánh lùa				Ôp móc cánh				Thanh đối đầu			
Mã hàng	23151			Mã hàng	23156			Mã hàng	23157			Mã hàng	23158		
Độ dày	1,6	1,4	1,2	Độ dày	1,6	1,4	1,2	Độ dày	1,5			Độ dày	1,4		
T.Lượng(kg/6m)	6,35	5,45	4,6	T.Lượng(kg/6m)	6,2	5,46	4,76	T.Lượng(kg/6m)	2,3			T.Lượng(kg/6m)	1,42		
															
Chấn nước															
Mã hàng	23159														
Độ dày	1,6														
T.Lượng(kg/6m)	1,76														
															

* Thông số profile nhôm là hàng thành phẩm, dung sai $\pm 7\%$

HỆ XINGFA L93

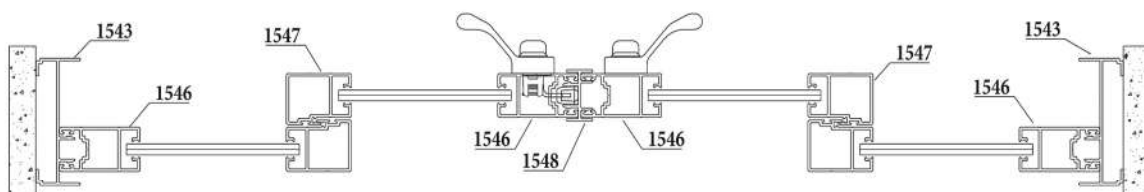
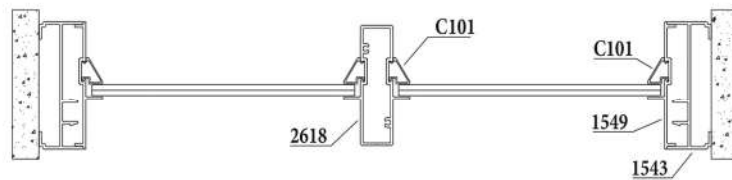
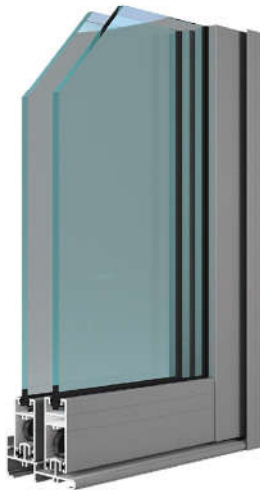
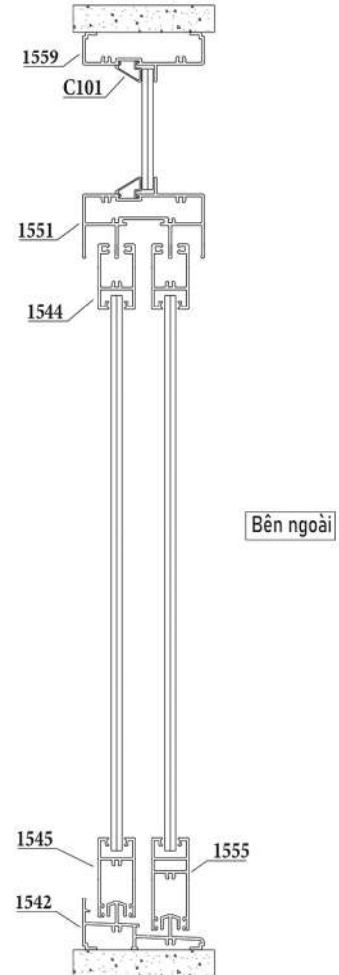
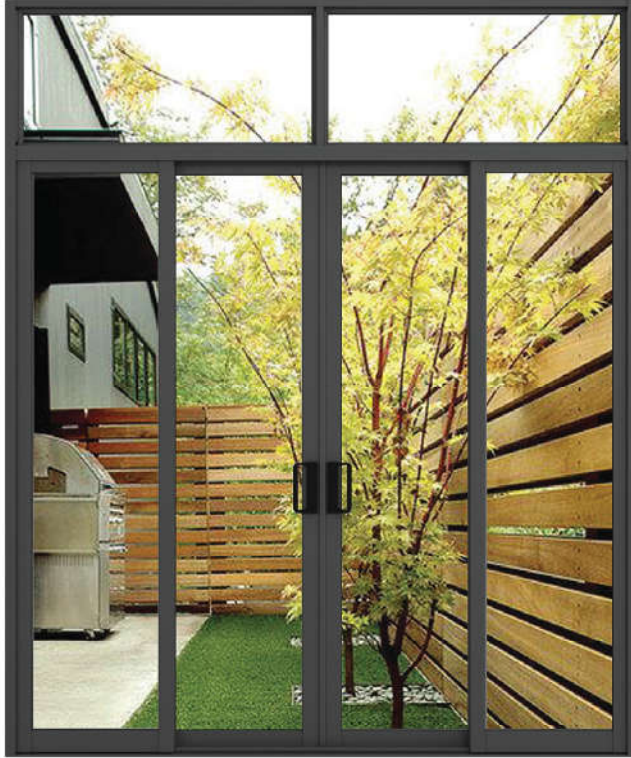
CỬA ĐI MỞ TRƯỢT XINGFA 93



Bên ngoài

HỆ XINGFA L93

CỬA SỔ MỞ TRƯỢT XINGFA 93



Bên ngoài

HỆ XINGFA VÁT CẠNH

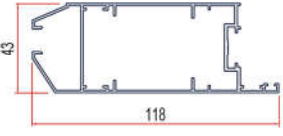
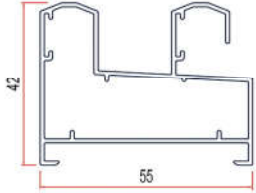
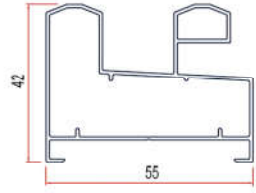
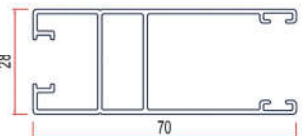
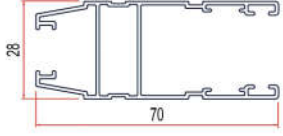
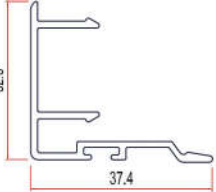
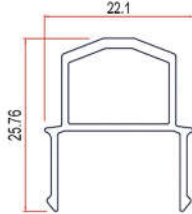
HỆ 55 VÁT CẠNH

Khung bao					Cánh cửa đi					Cánh cửa sổ				Đồ chia cánh cửa đi	
Mã hàng	5101				Mã hàng	5201				Mã hàng	5301			Mã hàng	5302A
Độ dày	2,0	1,4	1,3	1,1	Độ dày	2,0	1,4	1,3	1,1	Độ dày	1,4	1,3	1,1	Độ dày	1,1
T.Lượng(kg/6m)	8,12	5,9	5,22	4,27	T.Lượng(kg/6m)	10,27	7,26	6,4	5,55	T.Lượng(kg/6m)	6,5	5,7	4,7	T.Lượng(kg/6m)	5,35
Đồ chia cánh cửa sổ					Đồ chia khung					Đồ động				Sập khung	
Mã hàng	5302B				Mã hàng	5402				Mã hàng	5403A			Mã hàng	5505
Độ dày	1,1				Độ dày	1,1				Độ dày	1,1			Độ dày	1,2
T.Lượng(kg/6m)	4,7				T.Lượng(kg/6m)	5,05				T.Lượng(kg/6m)	3,5			T.Lượng(kg/6m)	1,45
Ốp chân cánh cửa đi					Nồi khung					Chuyển góc 90°				Khung liền phào	
Mã hàng	5503				Mã hàng	3300				Mã hàng	3326			Mã hàng	5538
Độ dày	1,2				Độ dày	1,8				Độ dày	1,3			Độ dày	1,2
T.Lượng(kg/6m)	2,2				T.Lượng(kg/6m)	2,1				T.Lượng(kg/6m)	4,65			T.Lượng(kg/6m)	8,06
Cánh bản 118 mm					Phào khung					Cánh cửa đi không gân				Cánh cửa sổ không gân	
Mã hàng	5539A				Mã hàng	5541				Mã hàng	5542			Mã hàng	5543
Độ dày	1,2				Độ dày	1,2				Độ dày	1,3			Độ dày	1,3
T.Lượng(kg/6m)	8,3				T.Lượng(kg/6m)	2,11				T.Lượng(kg/6m)	6,5			T.Lượng(kg/6m)	5,8

* Thông số profile nhôm là hàng thành phẩm, dung sai ± 7%

HỆ XINGFA VÁT CẠNH

HỆ 55 VÁT CẠNH

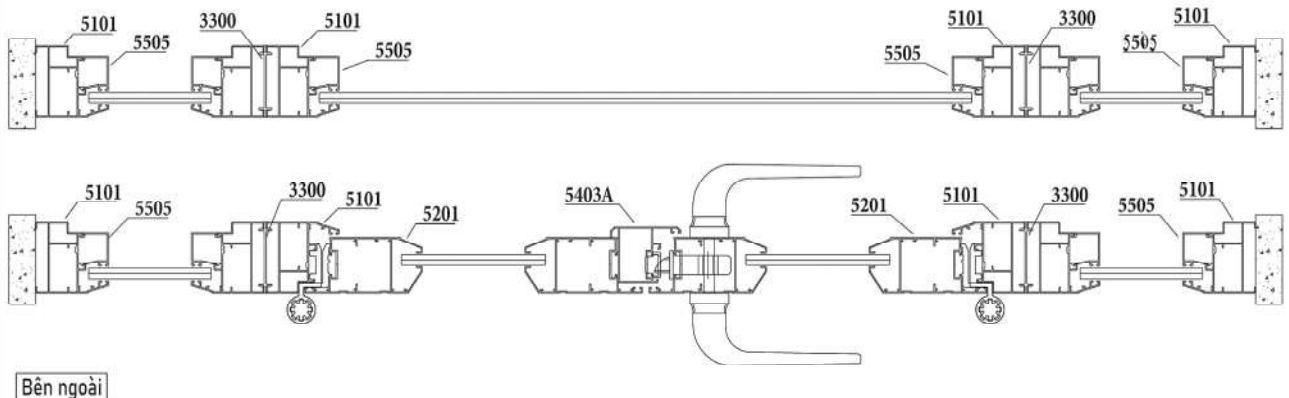
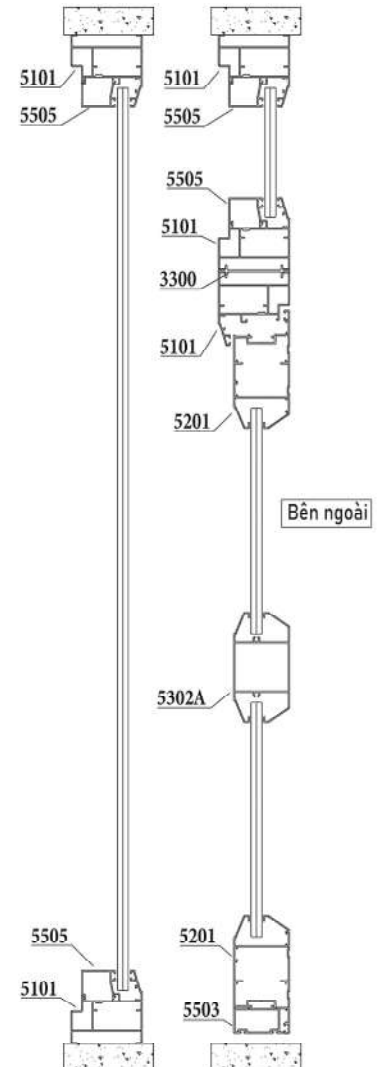
Cánh cửa đi không gân bản 118 mm		Khung bao lùa			Khung bao lùa cải tiến			Cánh lùa vuông		
Mã hàng	5544	Mã hàng	5601		Mã hàng	5517		Mã hàng	5602A	
Độ dày	1,3	Độ dày	1,6	1,2	Độ dày	1,3	1,1	Độ dày	1,6	1,4
T.Lượng(kg/6m)	8,1	T.Lượng(kg/6m)	5,95	4,73	T.Lượng(kg/6m)	4,96	4,2	T.Lượng(kg/6m)	5,6	4,8
										
Cánh lùa vát		Ôp móc cánh			Thanh đôi đầu					
Mã hàng	5602B	Mã hàng	5603		Mã hàng	5604				
Độ dày	1,2	Độ dày	1,6	1,1	Độ dày	1,2				
T.Lượng(kg/6m)	4,35	T.Lượng(kg/6m)	2,6	1,77	T.Lượng(kg/6m)	1,65				
										

* Thông số profile nhôm là hàng thành phẩm, dung sai $\pm 7\%$



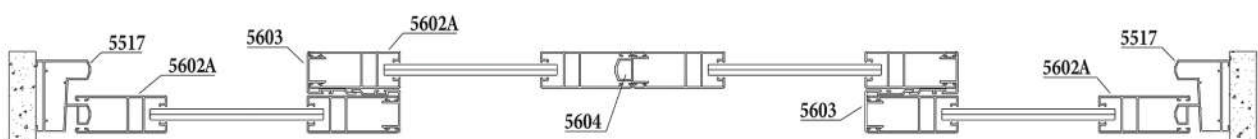
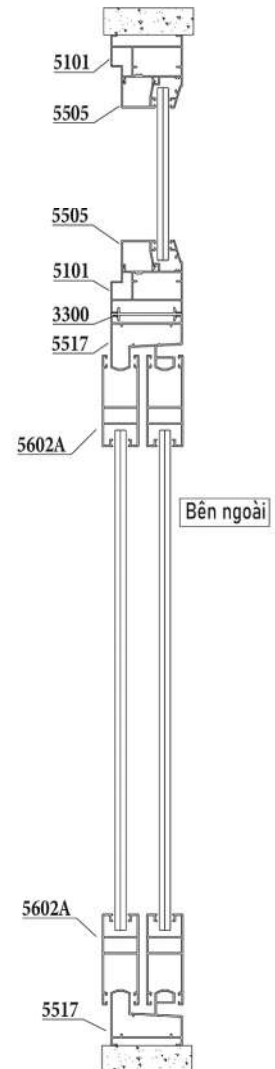
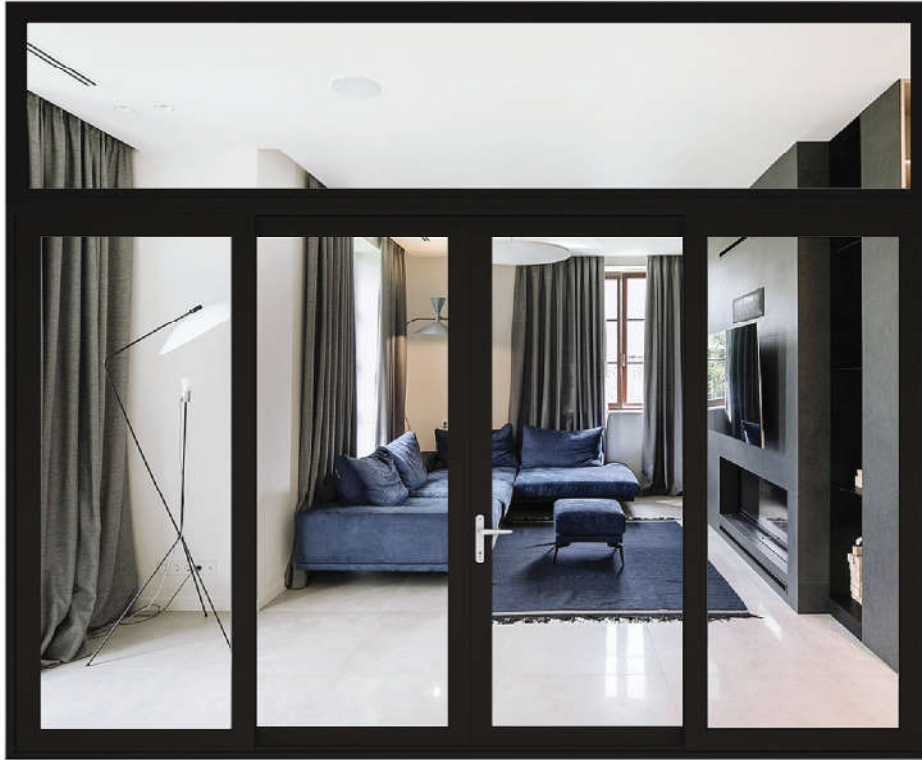
HỆ XINGFA VÁT CẠNH

CỬA ĐI MỞ QUAY 55 VÁT CẠNH



HỆ XINGFA VÁT CẠNH







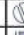









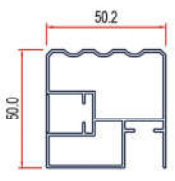
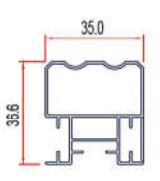
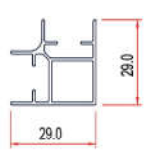
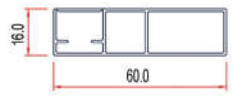
















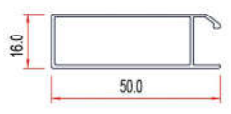
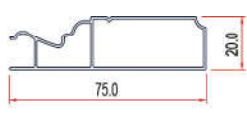
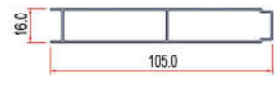
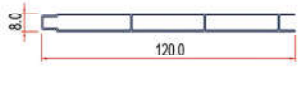
















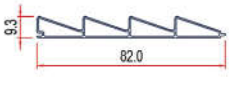


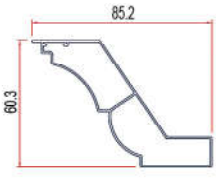
















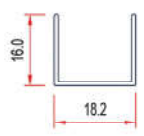
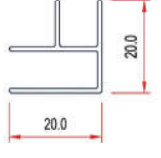
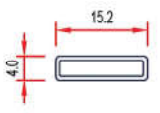
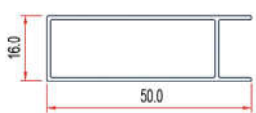




CỬA SỔ MỞ TRƯỢT 55 VÁT CẠNH



Bên ngoài

HỆ NỘI THẤT



















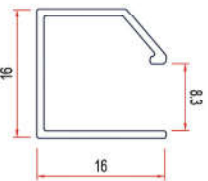
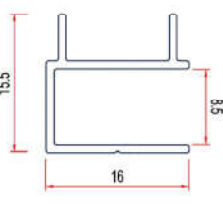
















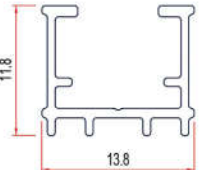





HỆ NHÔM NỘI THẤT

Trụ trước		Trụ nhỏ		Trụ sau		Khung bao ngang	
 EU - NT01	 5,38 KG/6M	 EU - NT02	 3,07 KG/6M	 EU - NT03	 2,12 KG/6M	 EU - NT04	 2,98 KG/6M
 1,0 mm	 4 thanh/bó	 0,8 mm	 6 thanh/bó	 1,0 mm	 8 thanh/bó	 0,9 mm	 6 thanh/bó
							
Khung bao tiết kiệm		Cánh tủ		Lá hộp 16x105 mm		Lá hộp 8x120 mm	
 EU - NT05	 2,1 KG/6M	 EU - NT06	 3,09 KG/6M	 EU - NT07	 3,18 KG/6M	 EU - NT08	 2,86 KG/6M
 0,9 mm	 6 thanh/bó	 0,85 mm	 6 thanh/bó	 0,7 mm	 5 thanh/bó	 0,6 mm	 5 thanh/bó
							
Lá chớp		Bát chia ngăn		Phào bàn tủ		Phào nóc tủ	
 EU - NT09	 2,26 KG/6M	 EU - NT10	 1,3 KG/6M	 EU - NT11	 2,0 KG/6M	 EU - NT12	 3,96 KG/6M
 0,6 mm	 5 thanh/bó	 0,9 mm	 8 thanh/bó	 0,9 mm	 6 thanh/bó	 0,85 mm	 4 thanh/bó
							
U16		Thanh ngăn kéo		Nan trang trí		Khung bao tiết kiệm	
 EU - NT13	 0,77 KG/6M	 EU - NT14	 1,1 KG/6M	 EU - NT15	 0,43 KG/6M	 EU - NT16	 2,0 KG/6M
 0,9 mm	 30 thanh/bó	 0,9 mm	 20 thanh/bó	 0,7 mm	 30 thanh/bó	 0,9 mm	 10 thanh/bó
							
 Mã hàng	 Trọng lượng	 Độ dày	 Quy cách đóng gói				

* Trọng lượng profile nhôm là hàng thành phẩm, dung sai $\pm 7\%$

HỆ NỘI THẤT

HỆ NHÔM NỘI THẤT










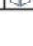

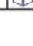

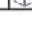

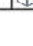
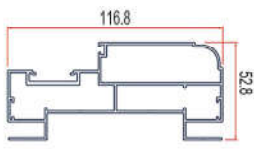
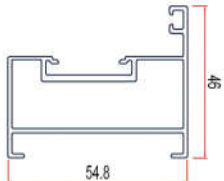

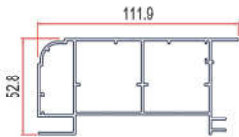









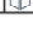

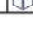

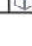
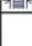
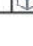
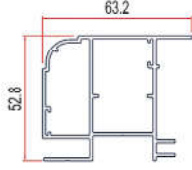
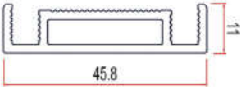
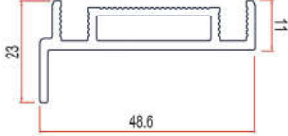
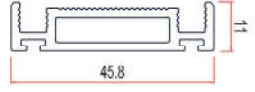









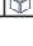

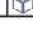

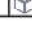

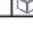
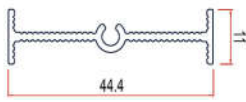
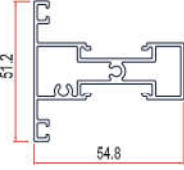
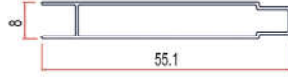
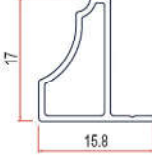









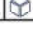



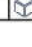

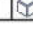
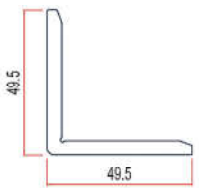
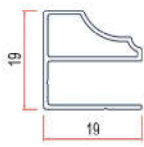
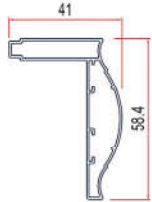
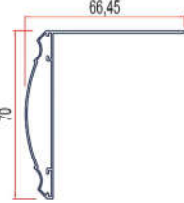




Khung góc trong		Thanh đầu		Chuyển pano		Chuyển góc	
 EU - NT17	 2,6 KG/6M	 EU - NT18	 4,0 KG/6M	 EU - NT19	 0,8 KG/6M	 EU - NT20	 0,8 KG/6M
 0,9 mm	 10 thanh/bó	 0,9 mm	 5 thanh/bó	 0,9 mm	 20 thanh/bó	 0,9 mm	 20 thanh/bó
							
Ke liên kết		Nẹp					
 EU - NT21	 0,6 KG/6M	 EU - NT22	 0,34 KG/6M				
 0,7 mm	 20 thanh/bó	 0,9 mm	 30 thanh/bó				
							
 Mã hàng	 Trọng lượng	 Độ dày	 Quy cách đóng gói				

* Trọng lượng profile nhôm là hàng thành phẩm, dung sai $\pm 7\%$



HỆ NHÔM TẮM TỔ ONG

HỆ NHÔM TẮM TỔ ONG

Khung bao phào		Khung bao đơn		Nẹp khung bao		Nối khung bao tường kép	
 R801	 11,6 KG/6M	 R802	 5,2 KG/6M	 R803	 0,6 KG/6M	 R102	 10,5 KG/6M
 1,4 mm	 2 thanh/bó	 1,4 mm	 4 thanh/bó	 1,4 mm	 30 thanh/bó	 1,5 mm	 1 thanh/bó
							
Nối khung tường 170-210 mm		Cánh trôn		Cánh hèm		Cánh ngang dưới	
 R102N	 7,0 KG/6M	 R804	 3,7 KG/6M	 R805	 4,2 KG/6M	 R806	 3,7 KG/6M
 1,5 mm	 2 thanh/bó	 2,2 mm	 6 thanh/bó	 2,2 mm	 6 thanh/bó	 2,2 mm	 6 thanh/bó
							
Chia cánh		Chia khung		Pano		Nẹp kính ô thoáng	
 R807	 2,0 KG/6M	 R808	 5,8 KG/6M	 R809	 1,36 KG/6M	 R810	 0,76 KG/6M
 2,2 mm	 10 thanh/bó	 1,4 mm	 4 thanh/bó	 0,8 mm	 10 thanh/bó	 1,0 mm	 30 thanh/bó
							
Ke góc cánh		Khung phào		Phào		Phào	
 R811	 7,8 KG/6M	 R104	 1,2 KG/6M	 R103	 2,9 KG/6M	 R308	 3,0 KG/6M
 5,0 mm	 4 thanh/bó	 1,0 mm	 10 thanh/bó	 1,0 mm	 4 thanh/bó	 0,9 mm	 6 thanh/bó
							
 Mã hàng	 Trọng lượng	 Độ dày	 Quy cách đóng gói				

* Trọng lượng profile nhôm là hàng thành phẩm, dung sai ±7%

HỆ NHÔM TẮM TỔ ONG

HỆ NHÔM TẮM TỔ ONG

U bít khung phào		Nôi khung		Phào			
R105	0.5 KG/6M	D3300	2,33 KG/6M	5541	2,1 KG/6M		
1,0 mm	30 thanh/bó	2,2 mm	10 thanh/bó	1,2 mm	10 thanh/bó		
Mã hàng	Trọng lượng	Độ dày	Quy cách đóng gói				

* Trọng lượng profile nhôm là hàng thành phẩm, dung sai $\pm 7\%$



TÍNH NĂNG ƯU VIỆT CỦA NHÔM TẮM TỔ ONG



CHỐNG CHÁY LAN



CÁCH ÂM HIỆU QUẢ



CHỐNG THẤM NƯỚC



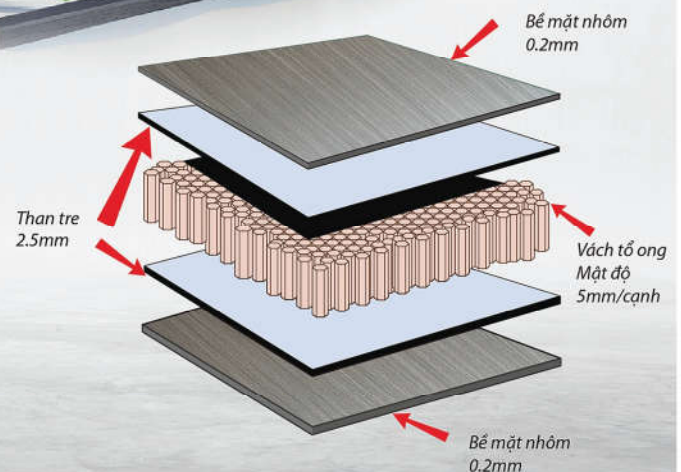
NGĂN SÁNG TỐT



CHỐNG MỐI MỘT



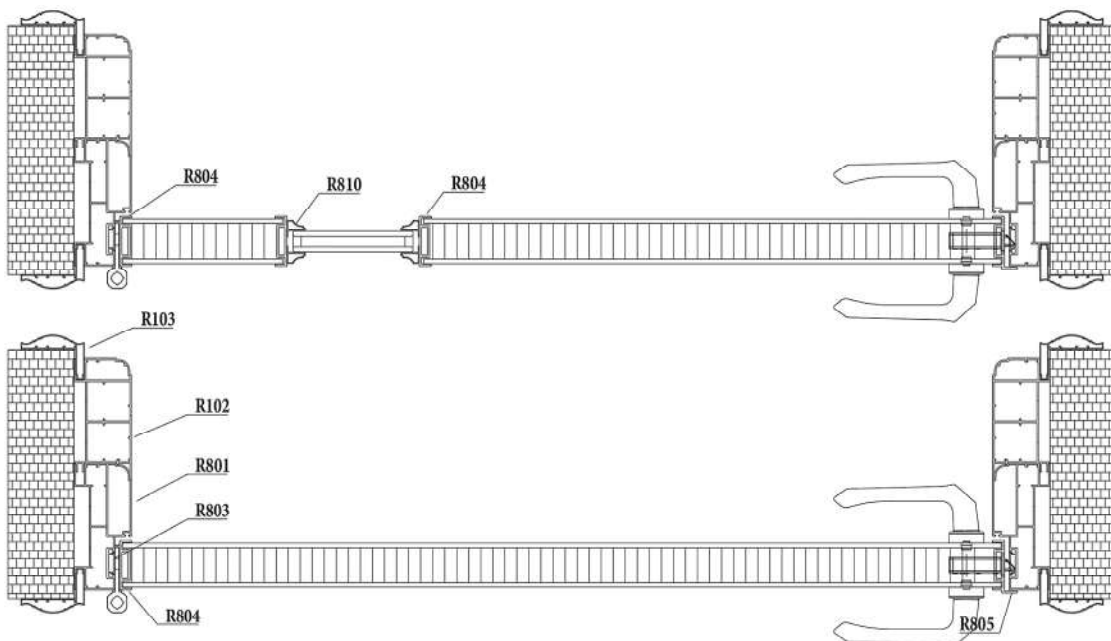
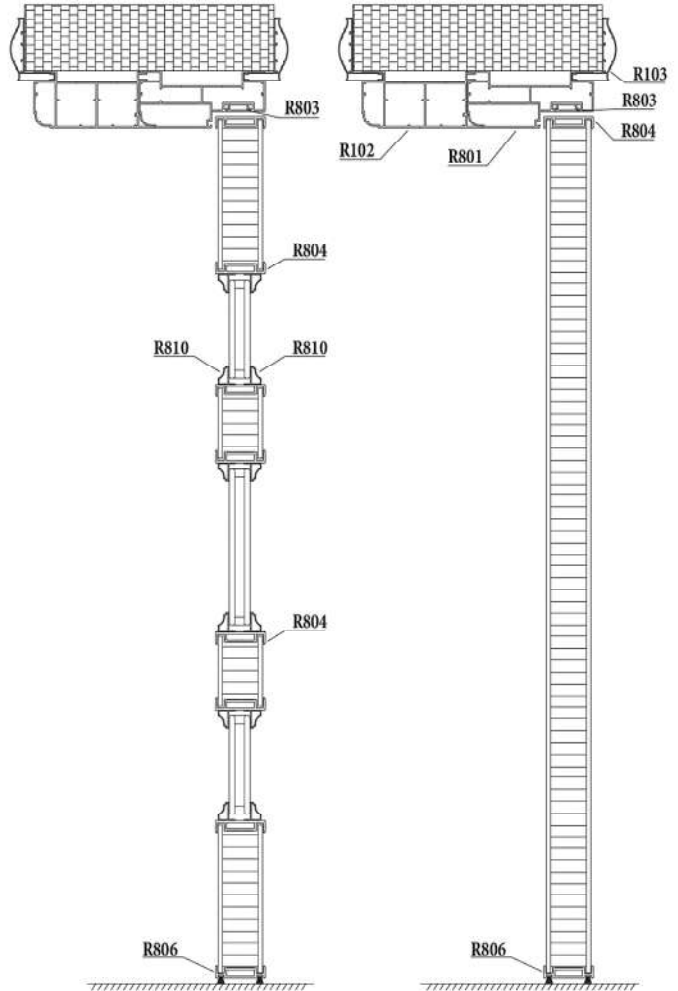
CHỐNG VA ĐẬP



CẤU TẠO TẮM NHÔM TỔ ONG

HỆ NHÔM TẮM TỖ ONG

CỬA ĐI KHUNG BAO PHÀO



HỆ NHÔM TẮM TỖ ONG

CỬA ĐI KHUNG BAO ĐƠN



15 ĐỐI TÁC CHIẾN LƯỢC





KÖGEN



Eurotech
CHUYÊN SẢN XUẤT CỬA TRƯỢT QUAY



TOPAL
NHÔM HỆ & PHỤ KIỆN

DOCE

— Windows & Facade beyond the limits —



SIGICO[®]

CMECH
Window & Door Hardware



K L A

KIN LONG[®]
Construction Hardware Expert



LỖI CẢM ƠN

Công ty TNHH Tuấn Dũng - CTA Window là doanh nghiệp hoạt động chuyên sâu trong lĩnh vực sản xuất, thi công và lắp đặt các hệ cửa nhôm và vách kính cao cấp, với phương châm: “**Tin cậy – Chất lượng – Hiệu quả.**” Chúng tôi tự hào sở hữu đội ngũ cán bộ, kỹ sư và công nhân kỹ thuật có trình độ chuyên môn cao, giàu kinh nghiệm, luôn sẵn sàng tiếp nhận và triển khai những công trình có yêu cầu kỹ thuật và thẩm mỹ cao.

Trải qua hành trình xây dựng và phát triển, công ty đã không ngừng nỗ lực vượt qua nhiều thử thách của cơ chế thị trường. Bằng sự tâm huyết, tinh thần trách nhiệm và định hướng chiến lược đúng đắn từ Ban lãnh đạo, **Công ty TNHH Tuấn Dũng - CTA Window** từng bước khẳng định uy tín và vị thế vững chắc trên thị trường.

Chúng tôi nhận thức sâu sắc rằng, việc duy trì và phát huy những thành quả đã đạt được là nhiệm vụ quan trọng và đầy thách thức. Vì vậy, công ty luôn không ngừng đổi mới, nâng cao chất lượng sản phẩm – dịch vụ, cải tiến quy trình quản lý và thi công, nhằm đáp ứng ngày càng tốt hơn yêu cầu từ phía khách hàng và đối tác.

Với mong muốn đóng góp tích cực vào sự phát triển chung của ngành xây dựng hiện đại, **Công ty TNHH Tuấn Dũng - CTA Window** cam kết cung cấp sản phẩm chất lượng cao, tiến độ thi công nhanh chóng, dịch vụ chuyên nghiệp và chế độ hậu mãi chu đáo.

Chúng tôi chân thành cảm ơn sự tin tưởng, hợp tác của các chủ đầu tư, đối tác, cơ quan ban ngành và khách hàng trong thời gian qua, và rất mong tiếp tục được đồng hành cùng quý vị trong những dự án sắp tới.

Xin trân trọng cảm ơn!



CTA WINDOW

KIẾN TẠO KHÔNG GIAN SỐNG



CÔNG TY TNHH TUẤN DŨNG - CTA WINDOW

☎ 02183.871.496 - 19008211

✉ Ctyxaydungtuandung.kb@gmail.com

📍 Số 22, liền kề 11, KĐT An Hưng, Hà Đông, Tp. Hà Nội

📍 Khu Thống Nhất, Xã Kim Bôi, Tỉnh Phú Thọ

📍 Phường Hòa Bình, Tỉnh Phú Thọ

📍 Phường Nam Đồ Sơn, TP Hải Phòng
Phường Dương Kinh, TP Hải Phòng



MAXPRO.JP
JAPAN Aluminium